

Редра жесткости

Труба 32 мм

Усиленное основание

Скважина	D	d
125	260	128
133	260	136
159	290	162



Порядок проведения монтажных работ  
смотри в техническом паспорте  
<https://eurolos.ru/pdf/>

Минимальный диаметр котлована, м	1,46
Полная глубина котлована, м	1,6
Объем извлекаемого грунта, м.куб	2,67
Объем рассыпчатого грунта в отвал, м.куб (коэф. 1.2)	3,24
Объем обратной засыпки с учетом подушки за вычетом кессона, м.куб	1,71

Материал обратной засыпки	Кол-во мешков цемента по 50 кг	Обратная засыпка в зависимости от типа грунта	
		Супеси влажные, неустойчивые	Песок, Глина, Сузглинок
Песчано-цементная смесь ПЦ (1:5)	7	ПП-12	<input checked="" type="checkbox"/>
Песчано-цементная смесь ПЦ (1:4)	8	<input checked="" type="checkbox"/>	<input checked="" type="checkbox"/>

Примечание:

<input checked="" type="checkbox"/>	Якорение на плиту не требуется
ПП-12	Якорение на плиту ПП-12 (~500кг)

ПЦ (1:5) Пескоцементная смесь указана в соотношении 1 часть цемента, 5 частей песка

ЕВРОЛОС КЕССОН 1 (0,955x1,5)

Изм.	Лист	№ докум.	Подп.	Дата
Разраб.				
Проб.				
Т.контр.				
Н.контр.				
Утв.				

СХЕМА МОНТАЖА

Лит.	Масса	Масштаб
		1:15
Лист	Листов	1

ЕВРОЛОС КЕССОН 2 (0,955x2,0)

Перв. примен.

Справ.

Подп. и дата

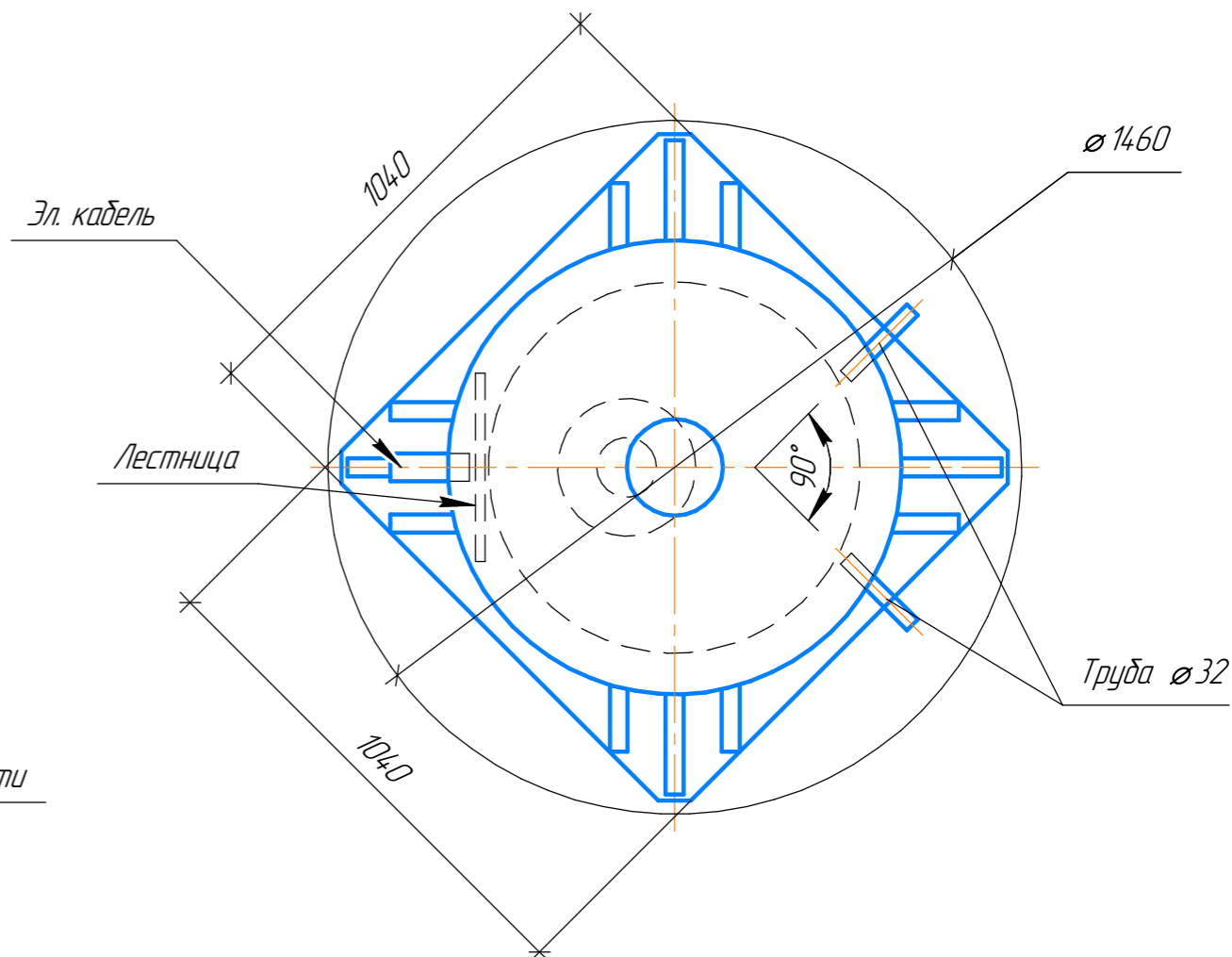
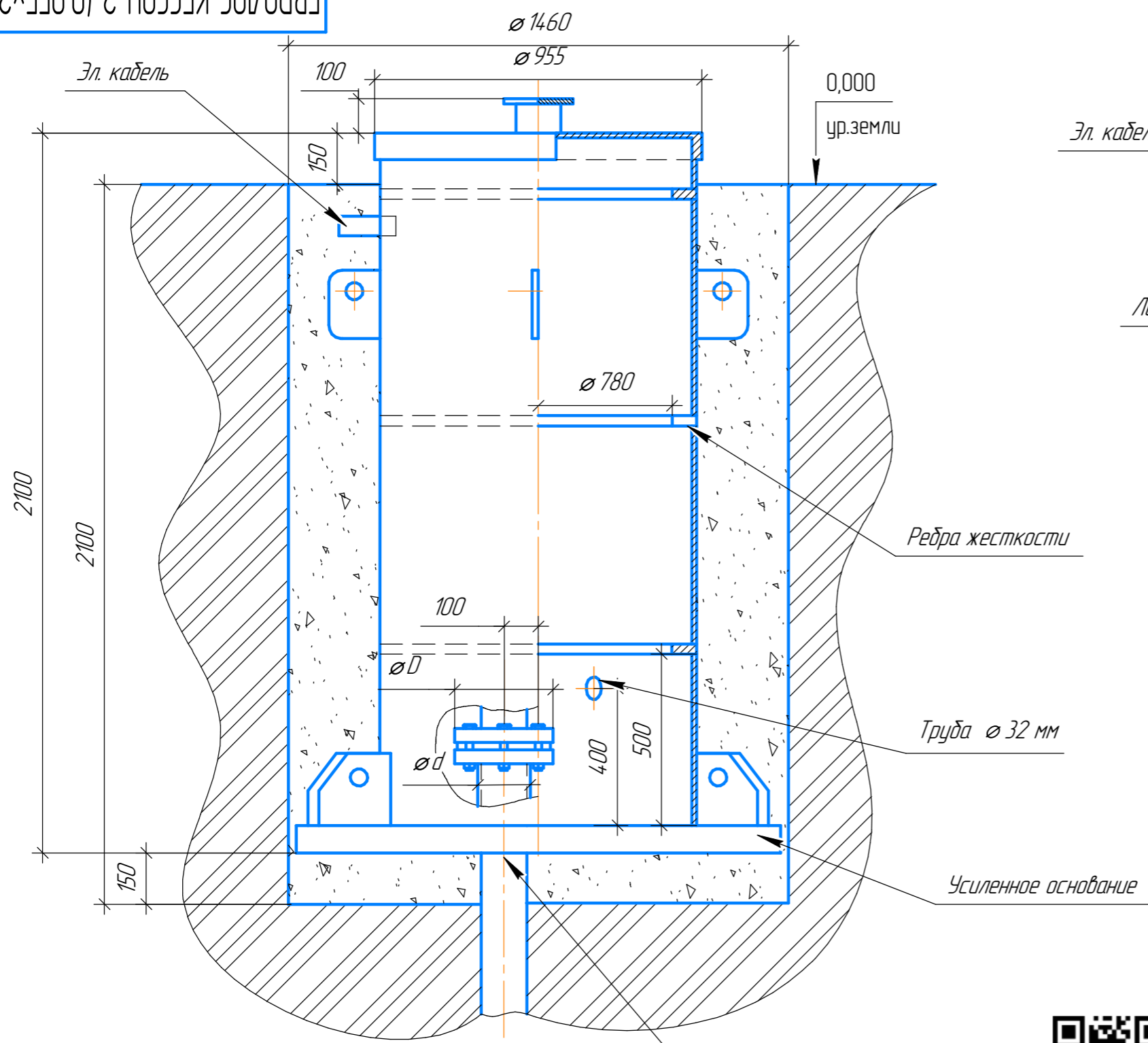
Изм. дубл.

Изм.

Взам. изв.

Подп. и дата

Изм. подл.



Минимальный диаметр котлована, м	1,46
Полная глубина котлована, м	2,1
Объем извлекаемого грунта, м.куб	3,5
Объем рассыпчатого грунта в отвал, м.куб (коэф. 1.2)	4,2
Объем обратной засыпки с учетом подушки за вычетом кессона, м.куб	2,16

Скважина	D	d
125	260	128
133	260	136
159	290	162

Материал обратной засыпки	Кол-во мешков цемента по 50 кг	Обратная засыпка в зависимости от типа грунта												
Песчано-цементная смесь ПЦ (1:5)	9	<table border="1"> <tr> <td>ПП-12</td> <td><input checked="" type="checkbox"/></td> <td>Песок</td> <td><input checked="" type="checkbox"/></td> </tr> <tr> <td></td> <td></td> <td>Глина</td> <td><input type="checkbox"/></td> </tr> <tr> <td></td> <td></td> <td>Суглинок</td> <td><input type="checkbox"/></td> </tr> </table>	ПП-12	<input checked="" type="checkbox"/>	Песок	<input checked="" type="checkbox"/>			Глина	<input type="checkbox"/>			Суглинок	<input type="checkbox"/>
ПП-12	<input checked="" type="checkbox"/>	Песок	<input checked="" type="checkbox"/>											
		Глина	<input type="checkbox"/>											
		Суглинок	<input type="checkbox"/>											
Песчано-цементная смесь ПЦ (1:4)	11	<table border="1"> <tr> <td></td> <td><input checked="" type="checkbox"/></td> <td>Песок</td> <td><input checked="" type="checkbox"/></td> </tr> <tr> <td></td> <td></td> <td>Глина</td> <td><input type="checkbox"/></td> </tr> <tr> <td></td> <td></td> <td>Суглинок</td> <td><input type="checkbox"/></td> </tr> </table>		<input checked="" type="checkbox"/>	Песок	<input checked="" type="checkbox"/>			Глина	<input type="checkbox"/>			Суглинок	<input type="checkbox"/>
	<input checked="" type="checkbox"/>	Песок	<input checked="" type="checkbox"/>											
		Глина	<input type="checkbox"/>											
		Суглинок	<input type="checkbox"/>											

Примечание:

<input checked="" type="checkbox"/>	Якорение на плиту не требуется
<input checked="" type="checkbox"/>	Якорение на плиту ПП-12 (~500кг)

ПЦ (1:5) Пескоцементная смесь указана в соотношении 1 часть цемента, 5 частей песка



Порядок проведения монтажных работ смотри в техническом паспорте <https://eurolos.ru/pdf/>

Изм.	Лист	№ докум.	Подп.	Дата

ЕВРОЛОС КЕССОН 2 (0,955x2,0)

СХЕМА МОНТАЖА

Лит.	Масса	Масштаб
		1:15
Лист	Листов	1

Копировал

Формат А3

ЕВРОЛОС КЕССОН 3 (0,955x2,5)

Перв. примен.

Справ.

Подп. и дата

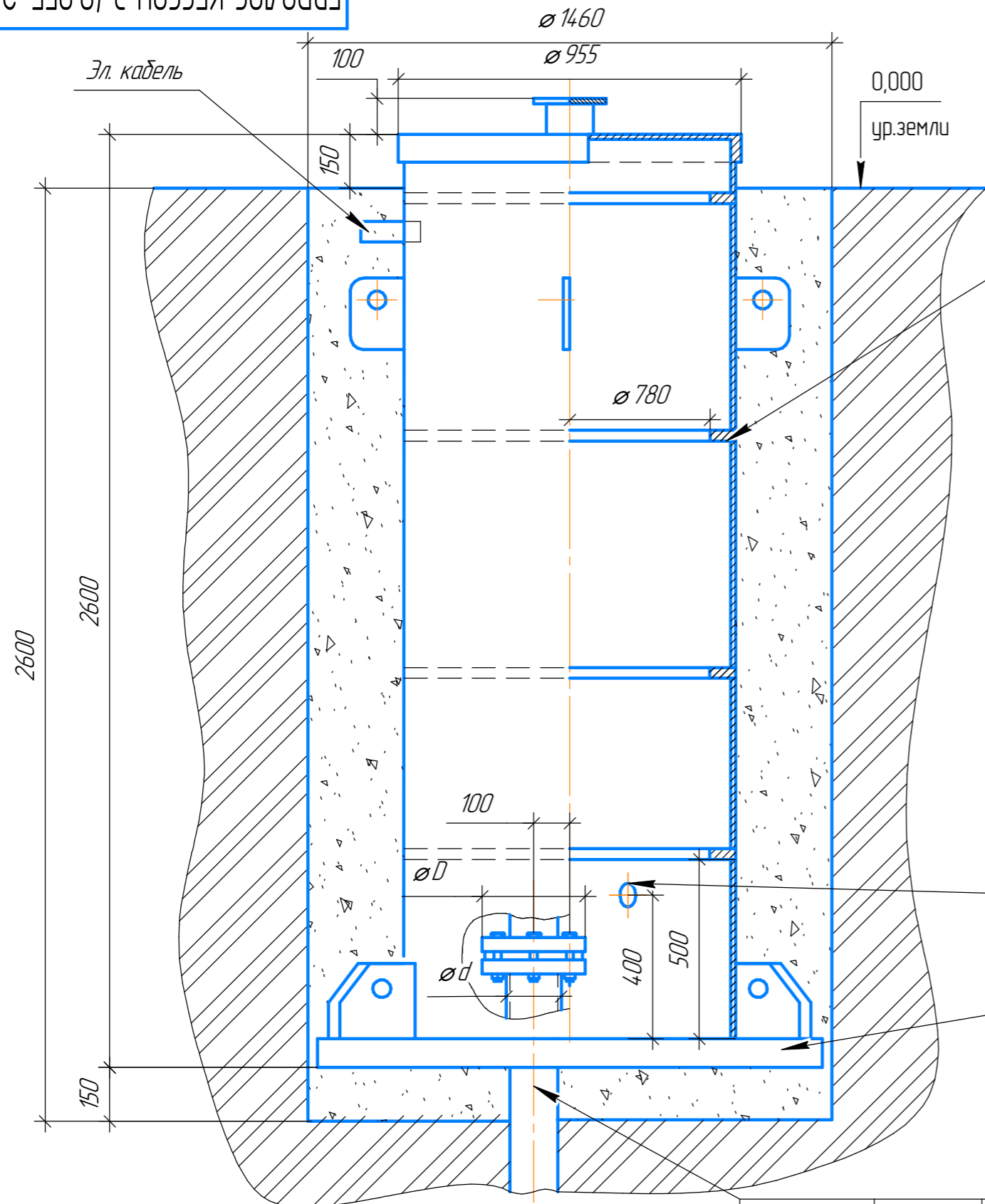
Изм. д.ч.дл.

Изм. инв.

Взам. инв.

Подп. и дата

Изм. подл.

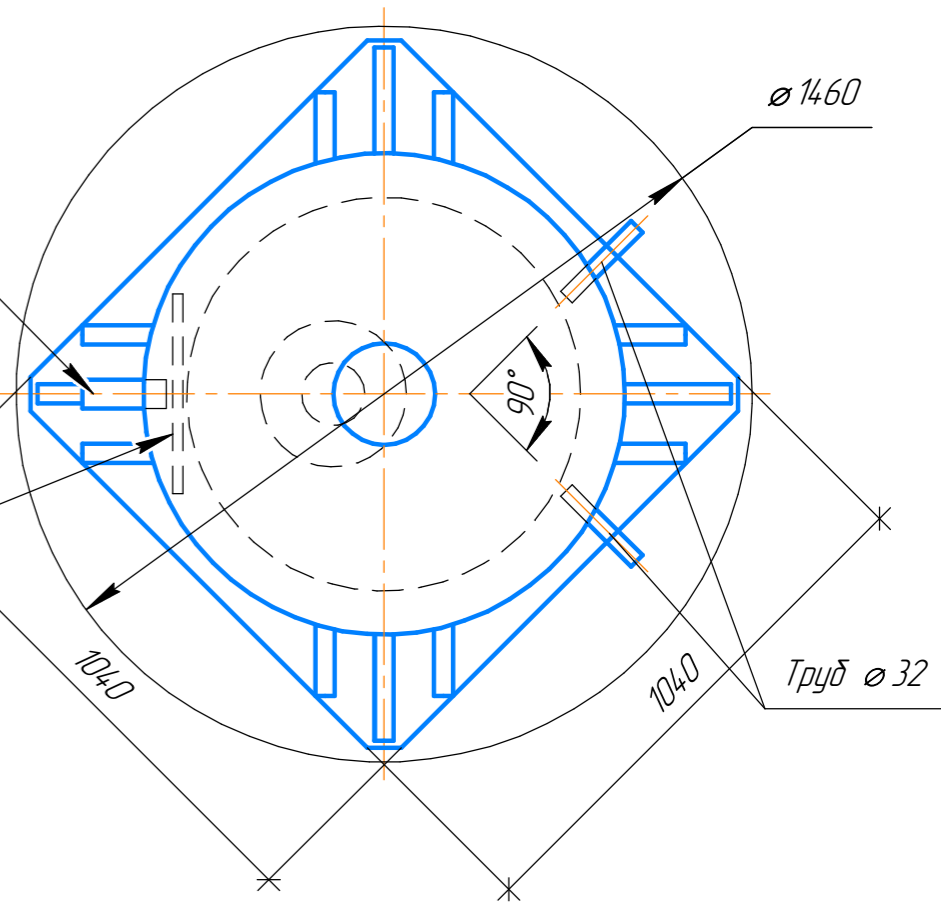


Эл. кабель

Редра жесткости

Труба ø 32 мм

Усиленное основание



Лестница

Труба ø 32



Порядок проведения монтажных работ  
смотри в техническом паспорте  
<https://eurolos.ru/pdf/>

Минимальный диаметр котлована, м	1,46
Полная глубина котлована, м	2,6
Объем извлекаемого грунта, м.куб	4,35
Объем рассыпчатого грунта в отвал, м.куб (коэф. 1.2)	5,22
Объем обратной засыпки с учетом подушкиза вычетом кессона, м.куб	2,65

Материал обратной засыпки	Кол-во мешков цемента по 50 кг	Обратная засыпка в зависимости от типа грунта	
		Супеси влажные, неустойчивые	Песок, Глина, Суглинок
Песчано-цементная смесь ПЦ (1:5)	11	ПП-12	<input checked="" type="checkbox"/>
Песчано-цементная смесь ПЦ (1:4)	13	<input checked="" type="checkbox"/>	<input checked="" type="checkbox"/>

Скважина	D	d
125	260	128
133	260	136
159	290	162

Примечание:  
 Якорение на плиту не требуется  
 ПП-12 Якорение на плиту ПП-12 (~500кг)  
 ПЦ (1:5) Пескоцементная смесь указана в соотношении 1 часть цемента, 5 частей песка

Изм.	Лист	№ докум.	Подп.	Дата
Разраб.				
Проб.				
Т.контр.				
И.контр.				
Утв.				

ЕВРОЛОС КЕССОН 3 (0,955x2,5)

СХЕМА МОНТАЖА

Лит.	Масса	Масштаб
		1:15
Лист	Листов	1

Копировал

Формат А3

ЕВРОЛОС КЕССОН 4 (1,27x1,5x0,95)

Перв. примен.

Справ.

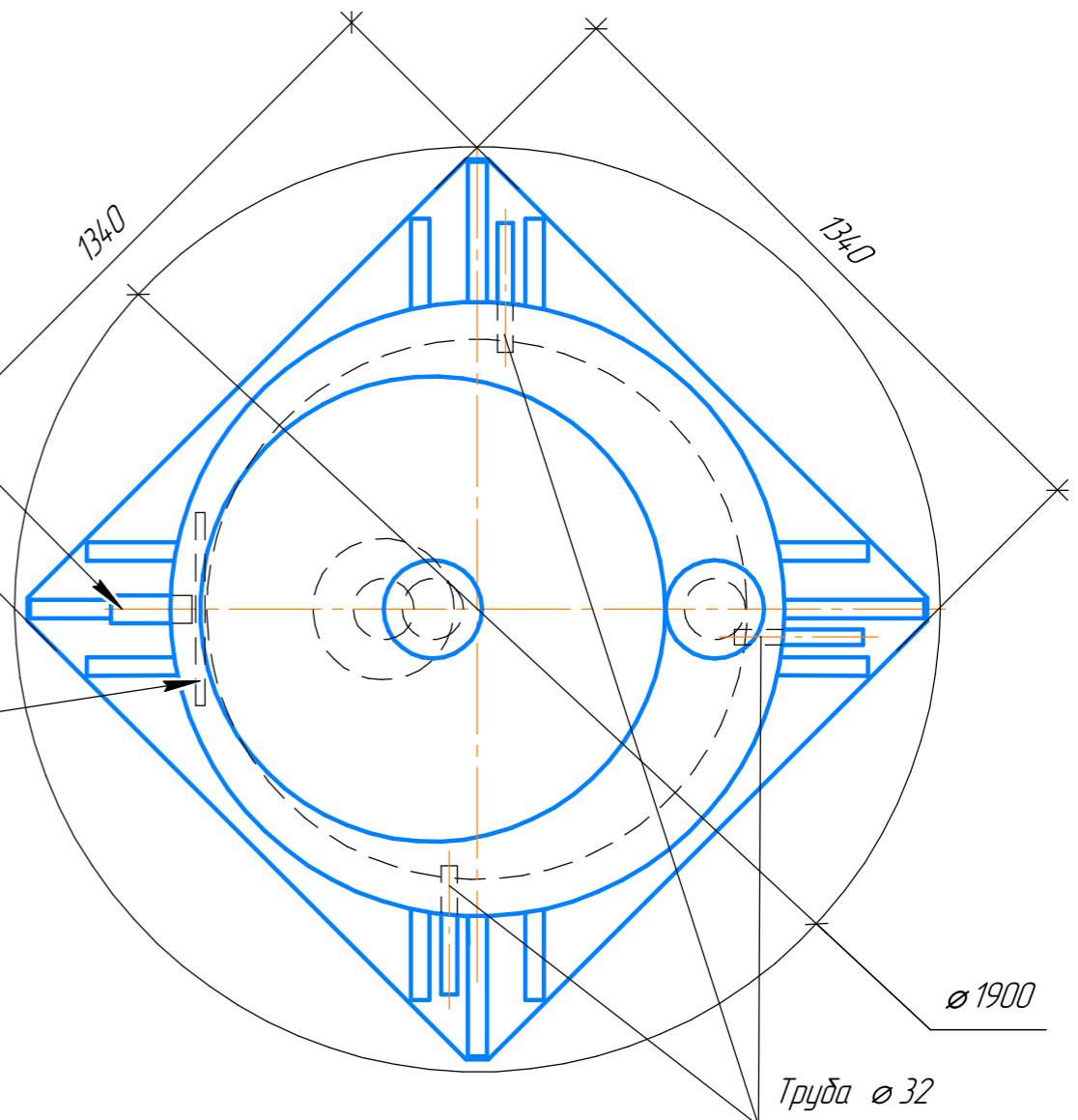
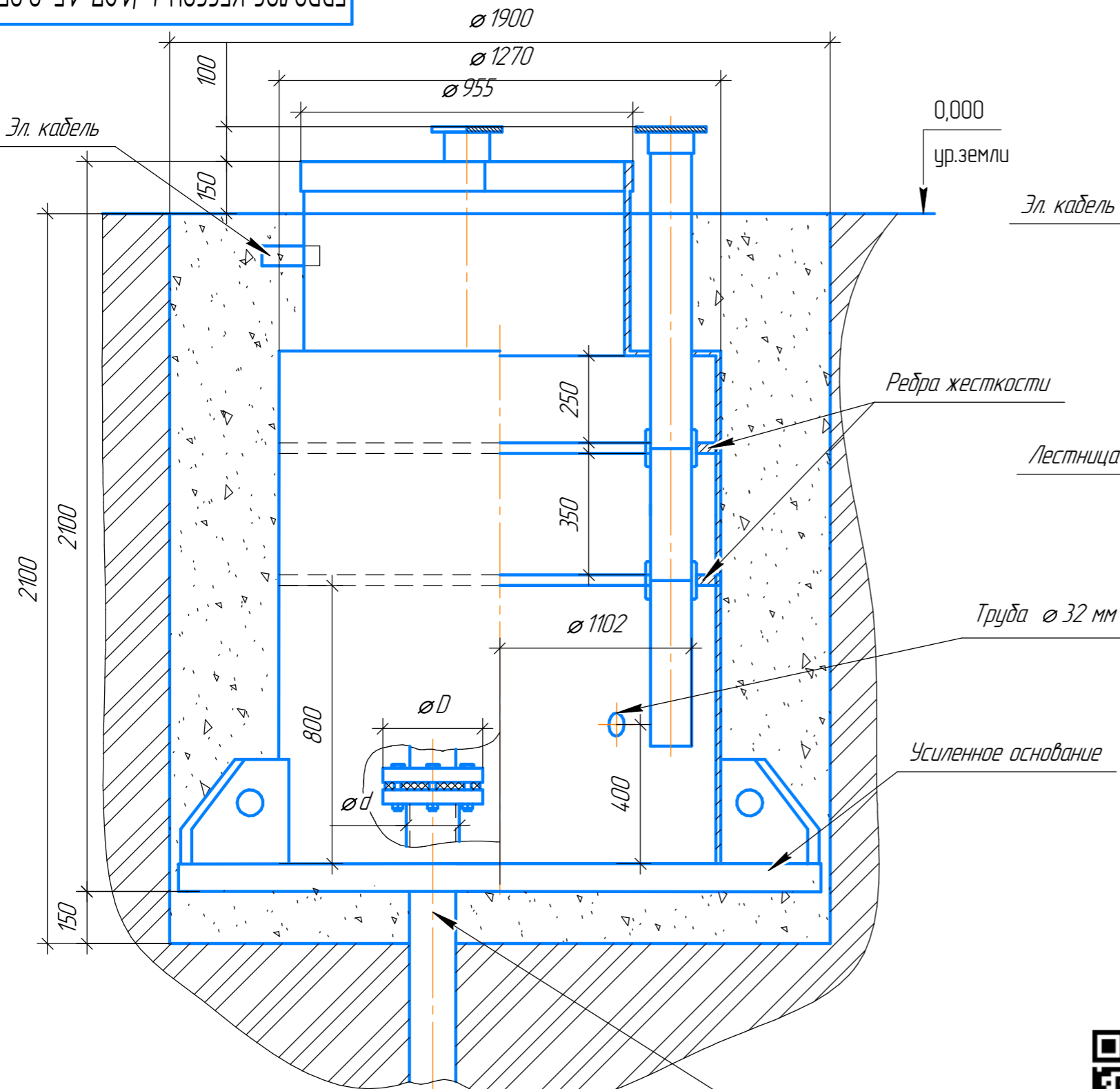
Подп. и дата

Инв. дубл.

Взам. инв.

Подп. и дата

Инв. подл.



Скважина	D	d
125	260	128
133	260	136
159	290	162

Материал обратной засыпки	Кол-во мешков цемента по 50 кг	Обратная засыпка в зависимости от типа грунта	
		Супеси влажные, неустойчивые	Песок, Глина, Сузглинок
Песчано-цементная смесь ПЦ (1:5)	11	ПП-12	<input checked="" type="checkbox"/>
Песчано-цементная смесь ПЦ (1:4)	13	ПП-12	<input checked="" type="checkbox"/>

Примечание:

<input checked="" type="checkbox"/>	Якорение на плиту не требуется
ПП-12	Якорение на плиту ПП-12 (~500кг)

ПЦ (1:5) Пескоцементная смесь указана в соотношении 1 часть цемента, 5 частей песка



Порядок проведения монтажных работ смотри в техническом паспорте <https://eurolos.ru/pdf/>

Минимальный диаметр котлована, м	1,9
Полная глубина котлована, м	2,1
Объем извлекаемого грунта, м.куб	5,95
Объем рассыпчатого грунта в отвал, м.куб (коэф. 1.2)	7,14
Объем обратной засыпки с учетом подушки за вычетом кессона, м.куб	3,74

ЕВРОЛОС КЕССОН 4 (1,27x1,5x0,95)						
Изм.	Лист	№ докум.	Подп.	Дата		
СХЕМА МОНТАЖА				Лит.	Масса	Масштаб
						1:15
				Лист	Листов	1
				И.контр.		
				Утв.		

Копировал

Формат А3

ЕВРОЛОС КЕССОН 5 (1,5x1,5x0,95)

Перв. примен.

Справ.

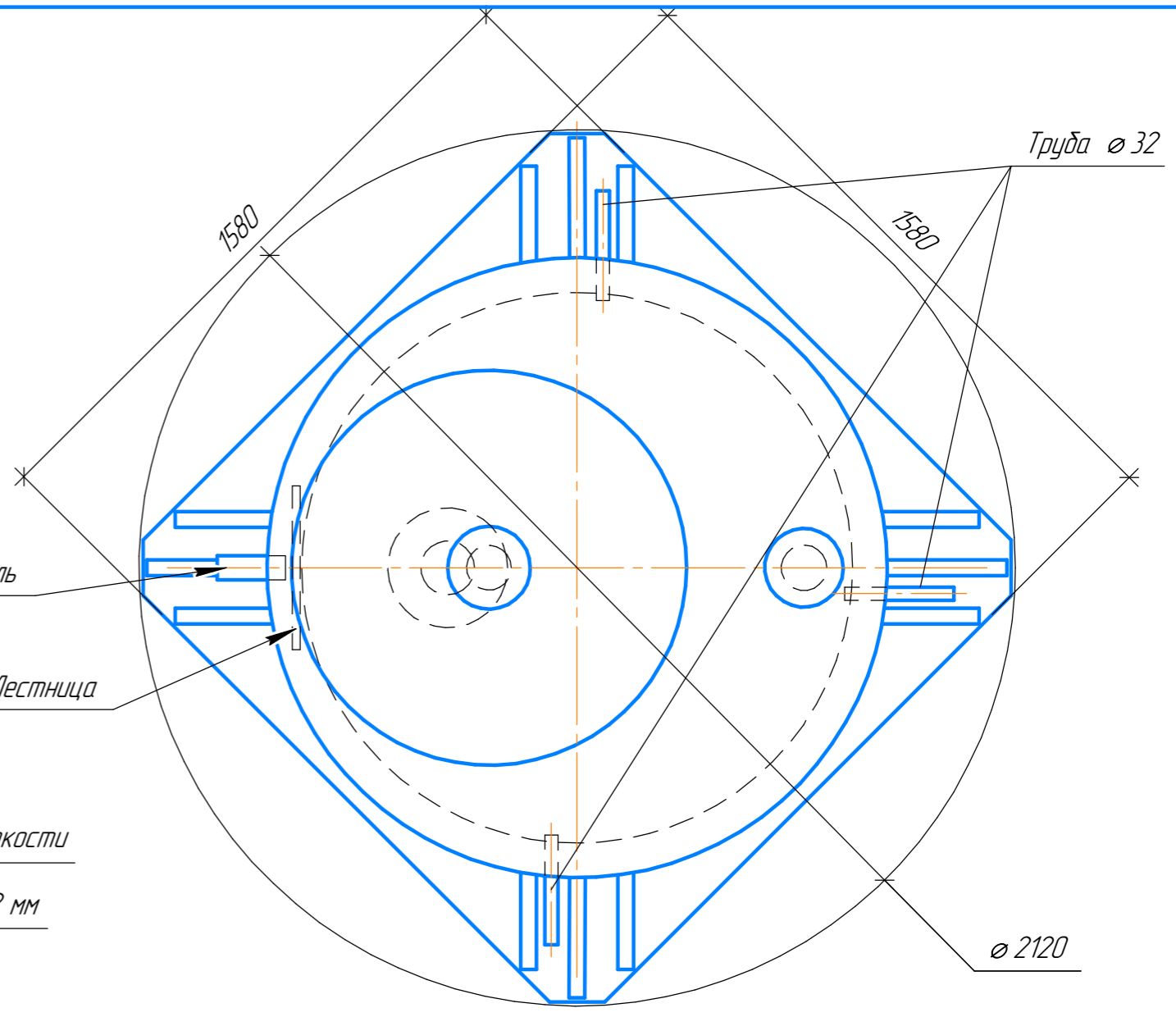
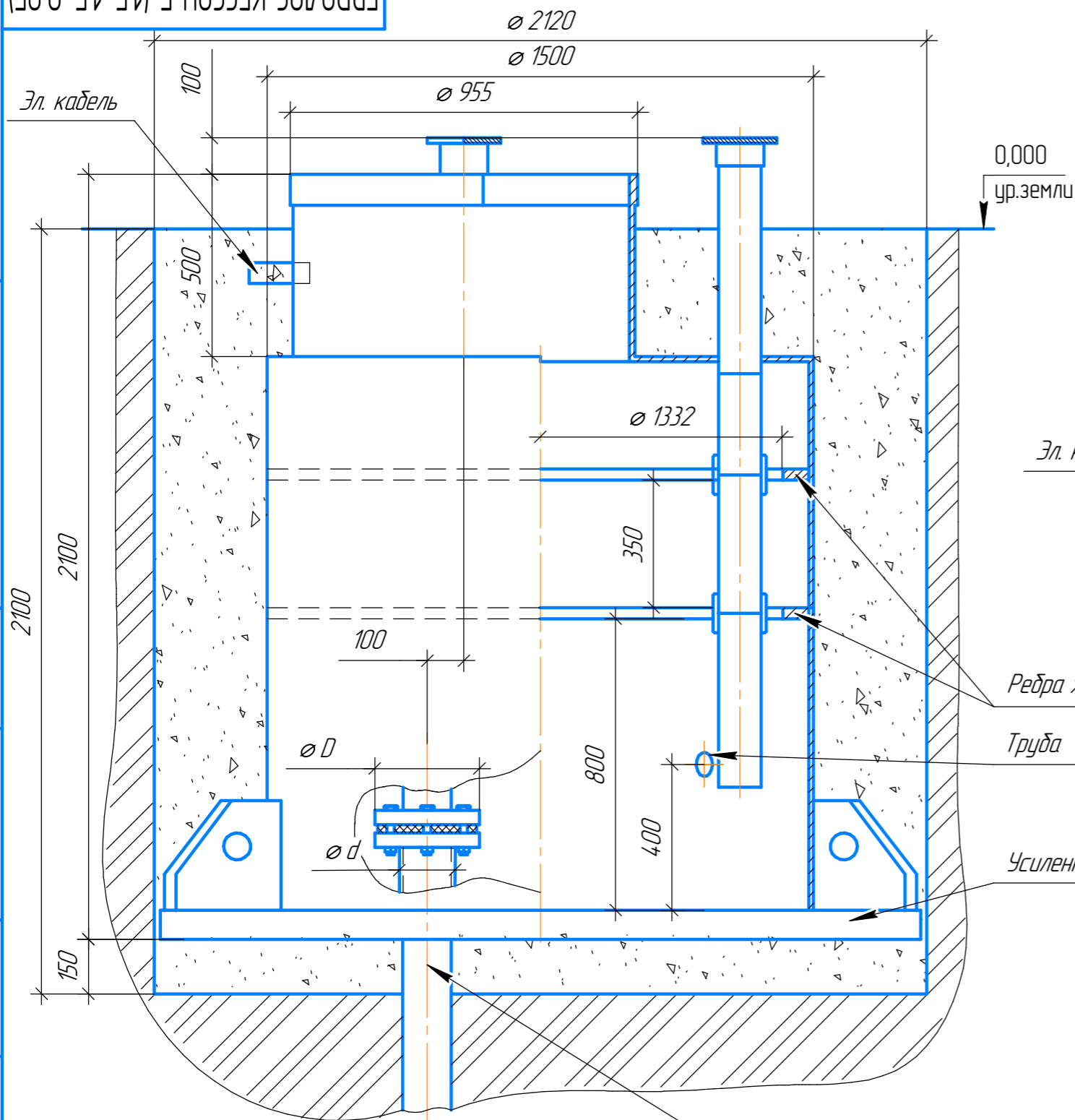
Подп. и дата

Изм. д/ч/л.

Взам. инв.

Подп. и дата

Изм. подл.



Материал обратной засыпки	Кол-во мешков цемента по 50 кг	Обратная засыпка в зависимости от типа грунта	
		Супеси влажные, неустойчивые	Песок, Глина, суглинок
Песчано-цементная смесь ПЦ (1:5)	14	ПП-12	<input checked="" type="checkbox"/>
Песчано-цементная смесь ПЦ (1:4)	18	ПП-12	<input checked="" type="checkbox"/>

Скважина	D	d
125	260	128
133	260	136
159	290	162

Примечание:  
 Якорение на плиту не требуется  
 ПП-12 Якорение на плиту ПП-12 (~500кг)

ПЦ (1:5) Пескоцементная смесь указана в соотношении 1 часть цемента, 5 частей песка



Порядок проведения монтажных работ смотри в техническом паспорте <https://eurolos.ru/pdf/>

Минимальный диаметр котлована, м	2,12
Полная глубина котлована, м	2,1
Объем извлекаемого грунта, м.куб	7,4
Объем рассыпчатого грунта в отвал, м.куб (коэф. 1.2)	8,88
Объем обратной засыпки с учетом подушки за вычетом кессона, м.куб	4,42

ЕВРОЛОС КЕССОН 5 (1,5x1,5x0,95)				
Изм.	Лист	№ докум.	Подп.	Дата
СХЕМА МОНТАЖА				
Лист		Листов		
		1		
Формат А3				

Копировал