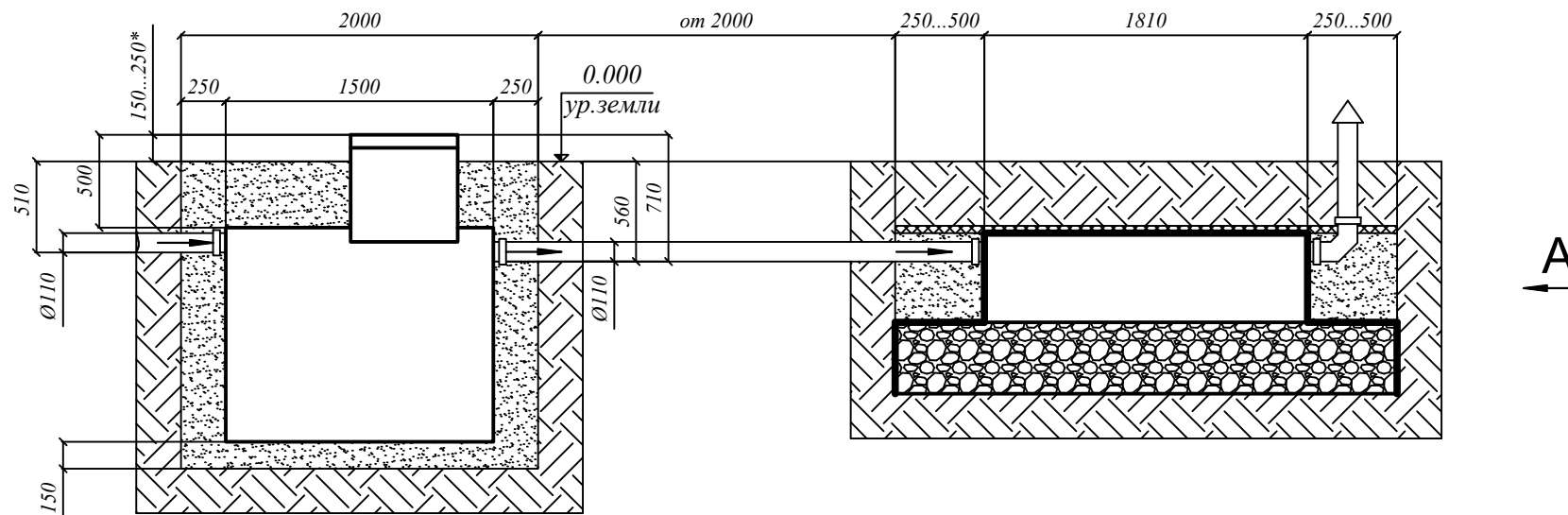
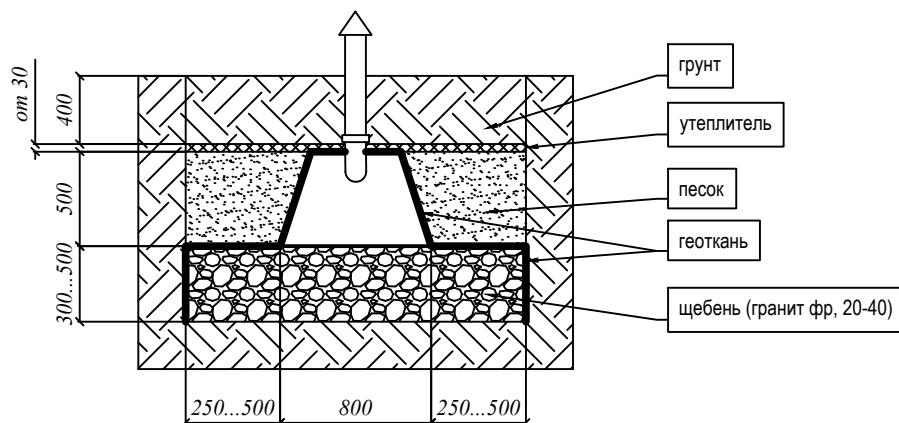


СХЕМА МОНТАЖА дренажного элемента на примере септика Евролос ЭКО 3



Вид А



Производительность	Кол-во дренажных элементов
0,6 м ³	1-2 шт.
0,8 м ³	2-3 шт.
1,0 м ³	2-3 шт.
1,2 м ³	3-4 шт.
1,6 м ³	5-6 шт.
2,0 м ³	6-7 шт.
2,4 м ³	8 шт.
3,0 м ³	10 шт.

Количество дренажных элементов определяется исходя из свойств грунта и носит рекомендательный характер.