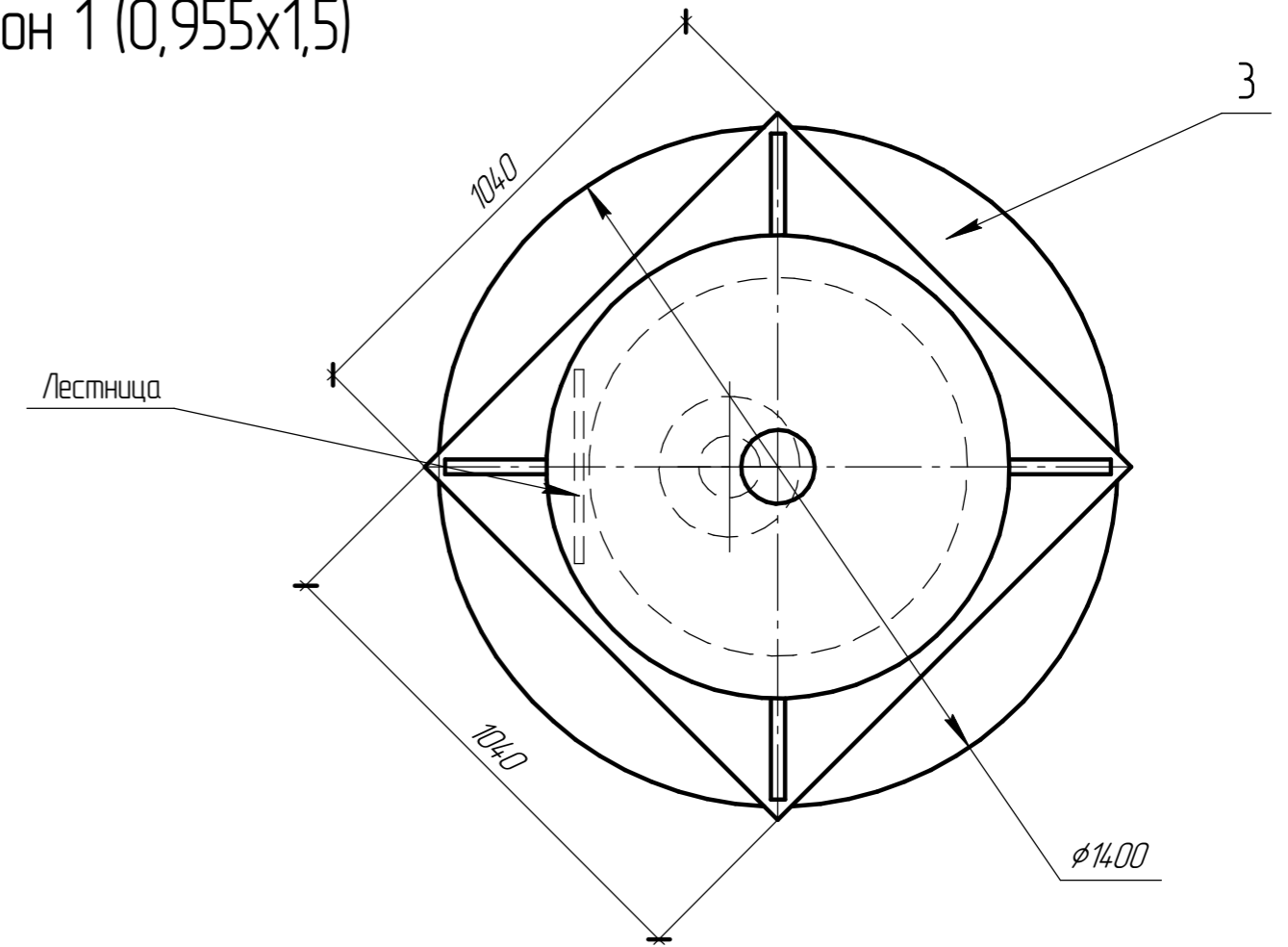
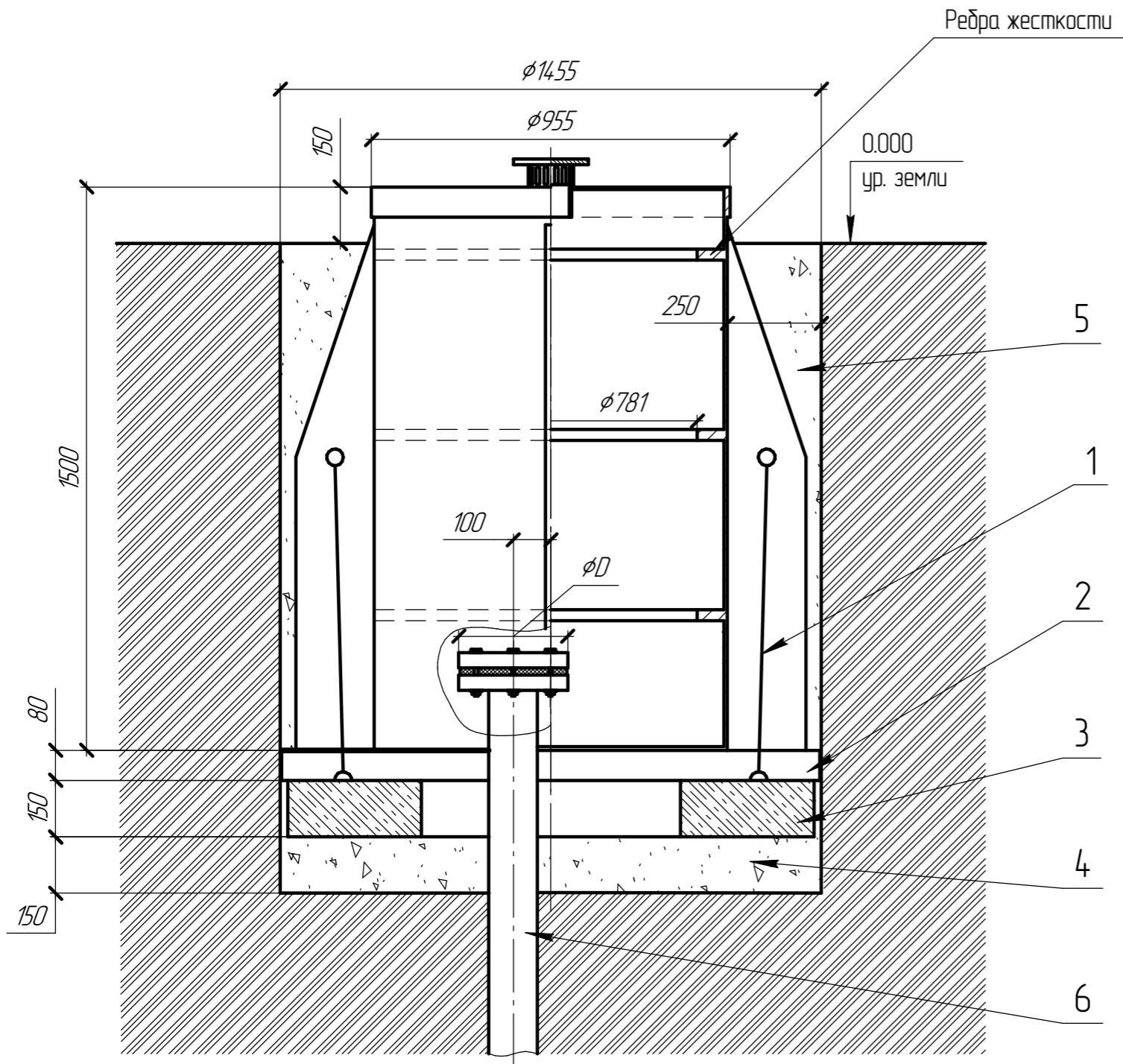


Схема монтажа Евролос Кессон 1 (0,955x1,5)



Порядок проведения монтажных работ:

- Копка котлована
- Засыпка и уплотнение песчаной подушки толщиной 150мм
- Монтаж армированного бетонного основания ПП-12
- Установка изделия на бетонное основание
- Закрепление синтетических строп к бетонному основанию
- Подключение и монтаж внешней напорной магистрали
- Монтаж герметичной муфты кессона на обсадную трубу скважины
- Обратная засыпка пазух котлована цементно песчанной смесью 1:5

При монтаже

- Расход песка 1,5 м³
- Расход цемента 5 мешков
- Объем котлована 2,3 м³

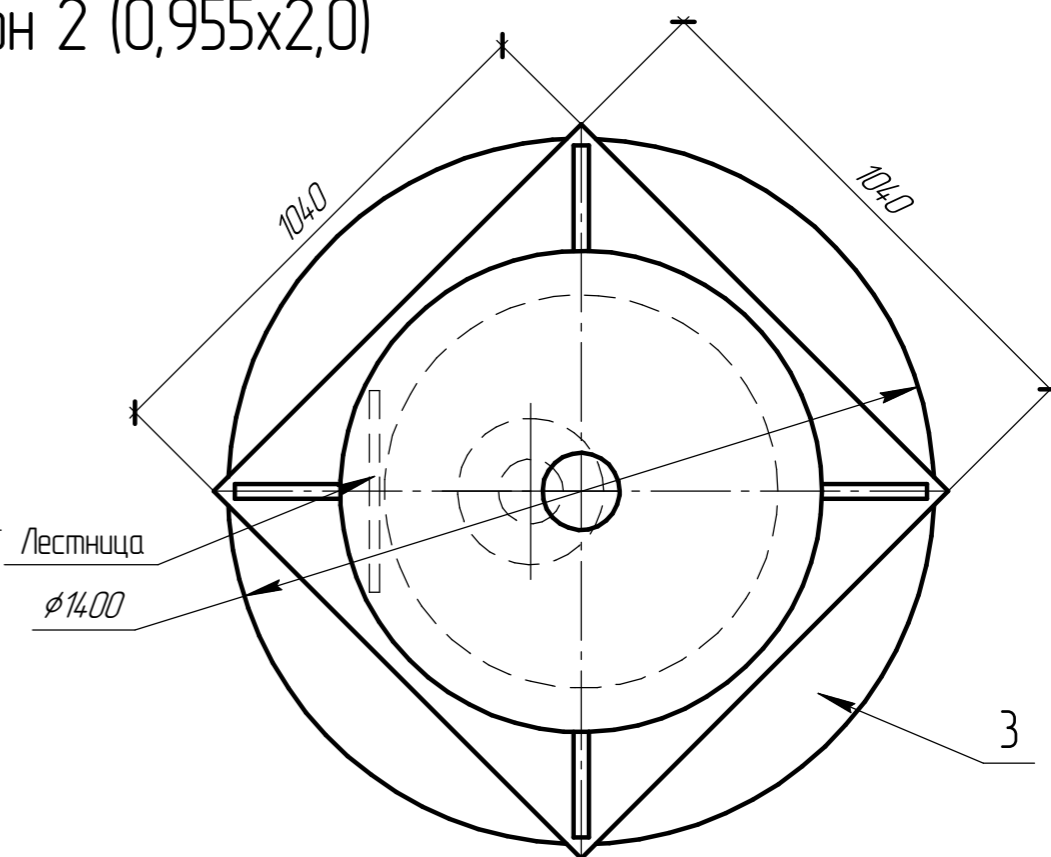
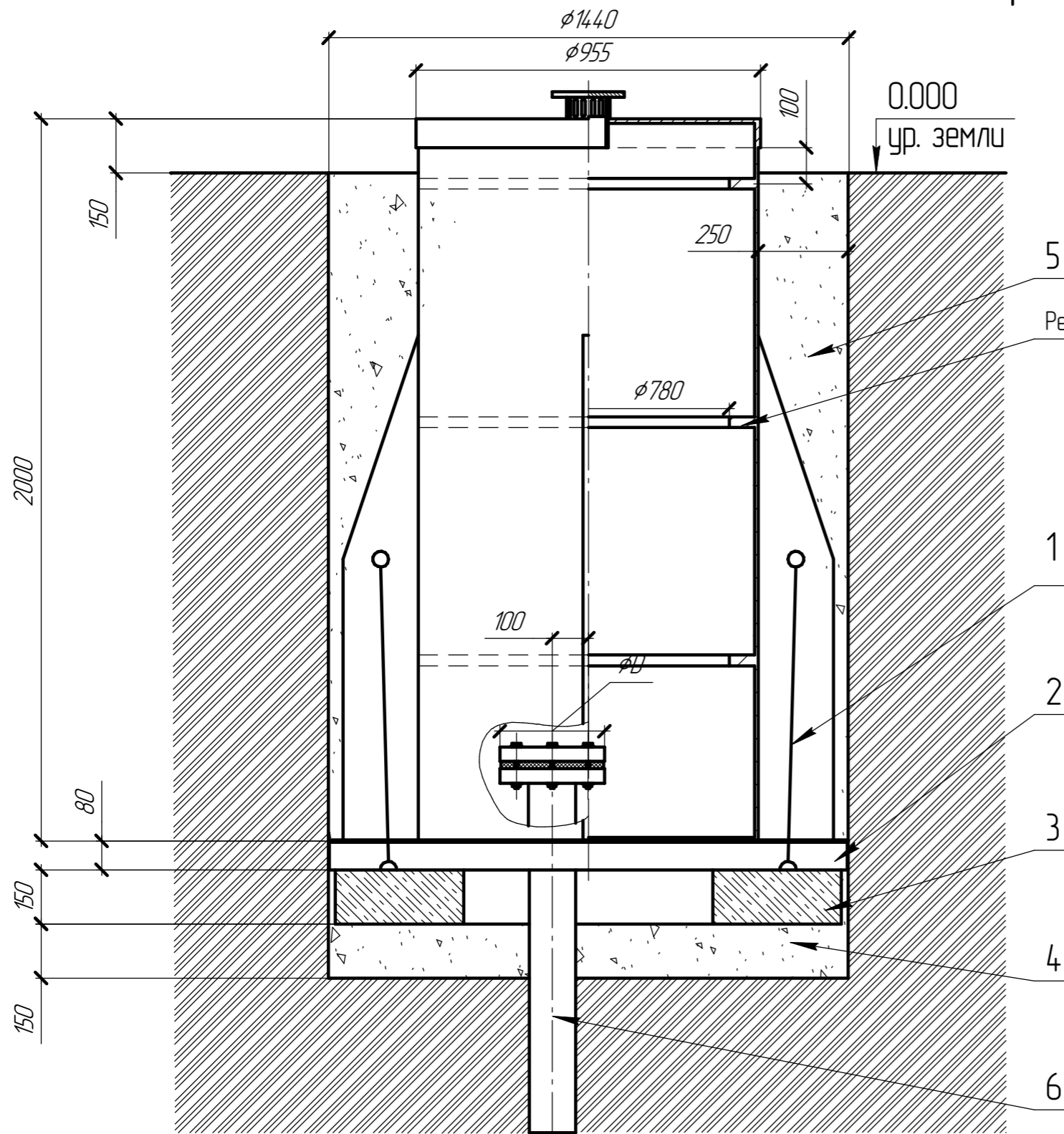
Изм. № подл. Подп. и дата. Взам. инв. №

№ позиции	Наименование
1	Стропа (синтетический канат 18-20 мм)
2	Дно 10 мм + ребра жесткости 80 мм
3	Армированное бетонное основание ПП-12 ϕ 1400
4	Песчанная подушка
5	Цементно - песчанная смесь 1:5
6	Обсадная труба скважины

Фланец	D	d
125	260	128
133	260	136
159	290	162

Евролос Кессон 1 (0,955x1,5)								
Изм.	Колуч.	Лист	№ док.	Подп.	Дата			
СХЕМА МОНТАЖА						Стадия	Масса	Масштаб
								1:15
						Лист	Листов	

Схема монтажа Евролос Кессон 2 (0,955x2,0)



Порядок проведения монтажных работ:

- Копка котлована
- Засыпка и уплотнение песчанной подушки толщиной 150мм
- Монтаж армированного бетонного основания ПП-12
- Установка изделия на бетонное основание
- Закрепление синтетических строп к бетонному основанию
- Подключение и монтаж внешней напорной магистрали
- Монтаж герметичной муфты кессона на обсадную трубу скважины
- Обратная засыпка пазух котлована цементно песчанной смесью 1:5

При монтаже

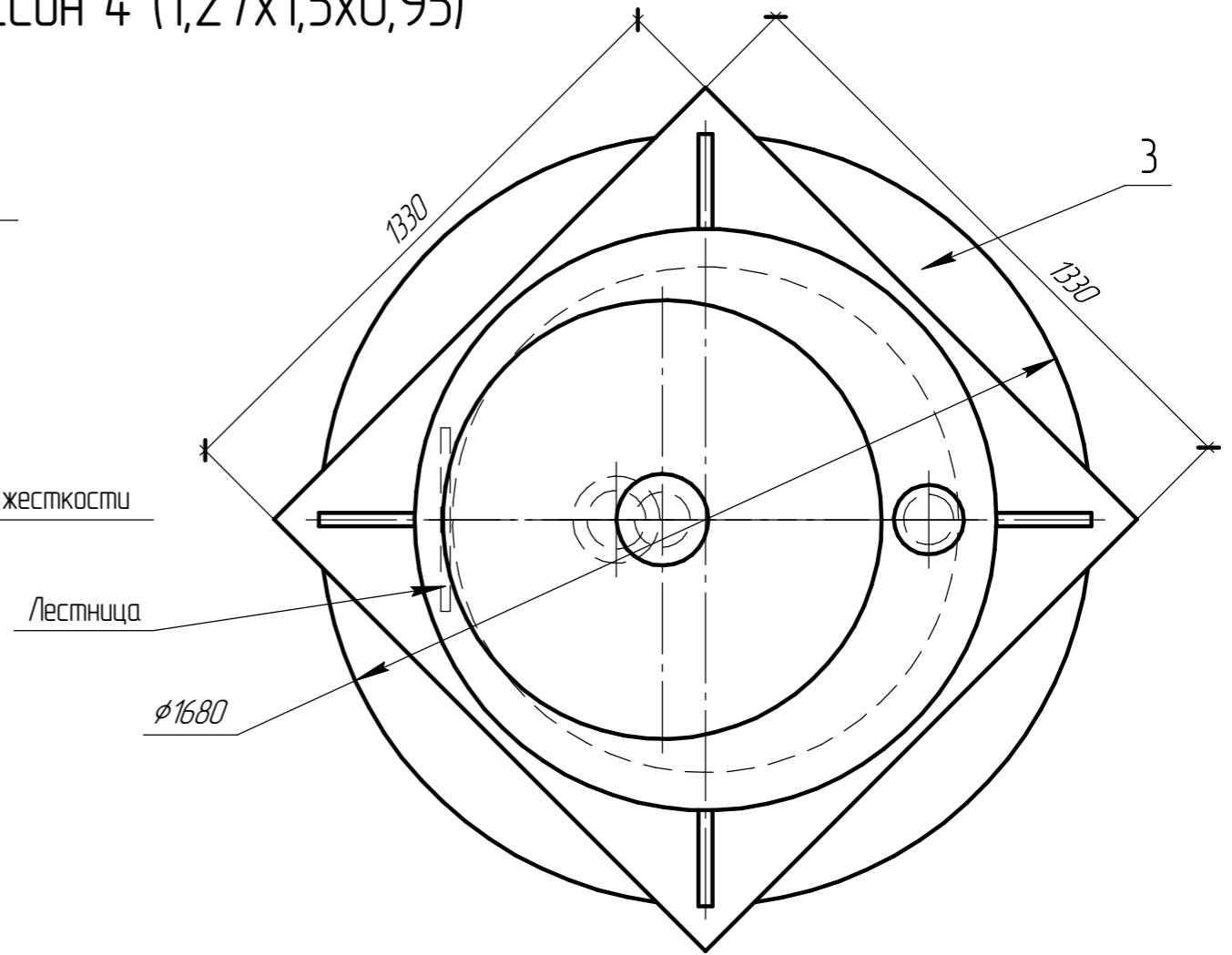
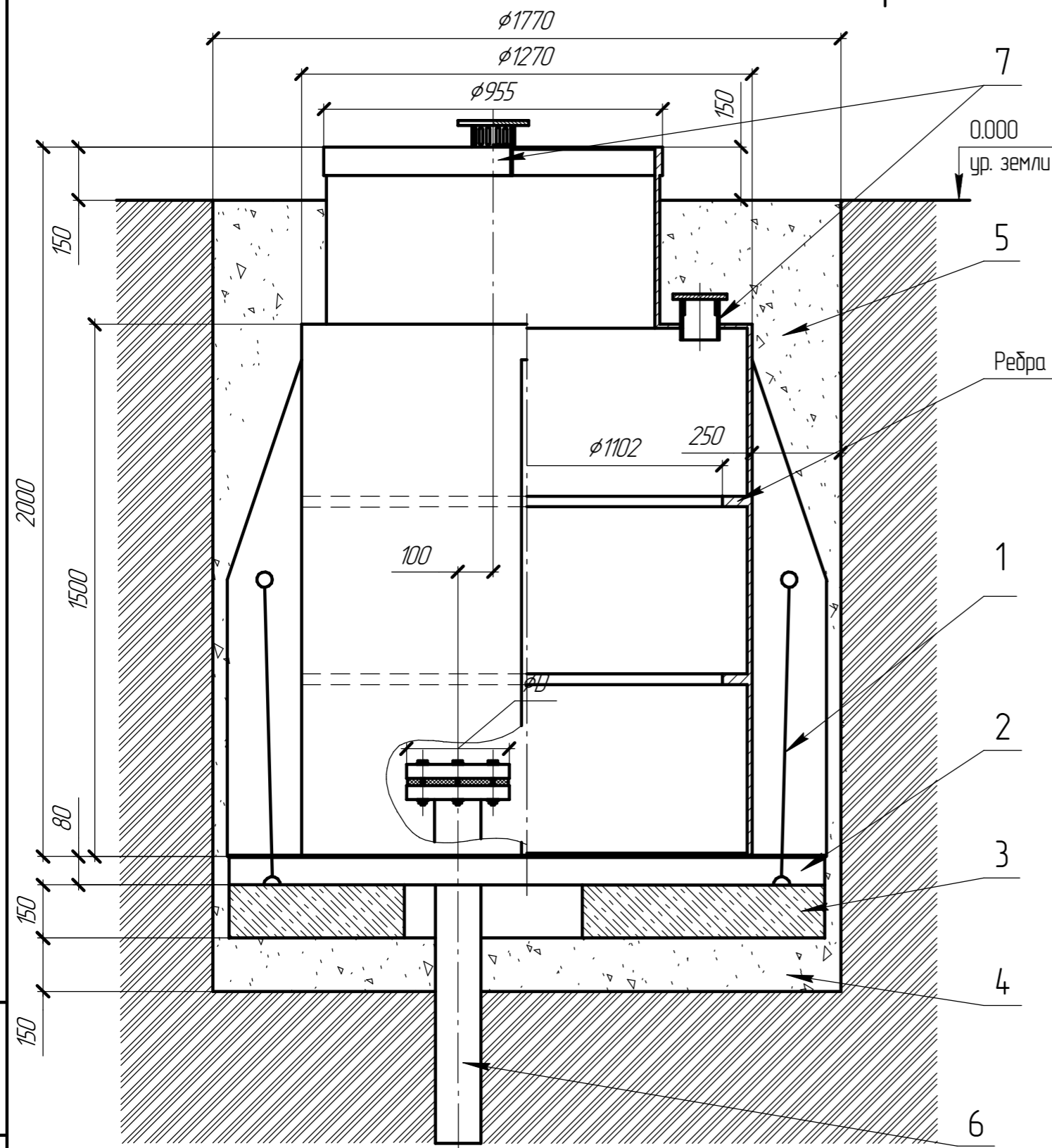
- Расход песка 1,9 м³
- Расход цемента 6 мешков
- Объем котлована 3,0 м³

№ позиции	Наименование
1	Стропа (синтетический канат 18-20 мм)
2	Дно 10 мм + ребра жесткости 80 мм
3	Армированное бетонное основание ПП-12 ϕ 1400
4	Песчанная подушка
5	Цементно - песчанная смесь 1:5
6	Обсадная труба скважины

Фланец	D	d
125	260	128
133	260	136
159	290	162

Евролос Кессон 2 (0,955x2,0)								
Изм.	Кол.ч.	Лист	№ док.	Подп.	Дата			
СХЕМА МОНТАЖА						Стадия	Масса	Масштаб
								1:15
						Лист	Листов	

Схема монтажа Евролос Кессон 4 (1,27x1,5x0,95)



Порядок проведения монтажных работ:

- Копка котлована
- Засыпка и уплотнение песчанной подушки толщиной 150мм
- Монтаж армированного бетонного основания ПП-12
- Установка изделия на бетонное основание
- Закрепление синтетических строп к бетонному основанию
- Подключение и монтаж внешней напорной магистрали
- Монтаж герметичной муфты кессона на обсадную трубу скважины
- Обратная засыпка пазух котлована цементно песчанной смесью 1:5

При монтаже

- Расход песка 3,0 м³
- Расход цемента 9 мешков
- Объем котлована 5,0 м³

Изм. № подл. Подп. и дата. Взам. инв. №

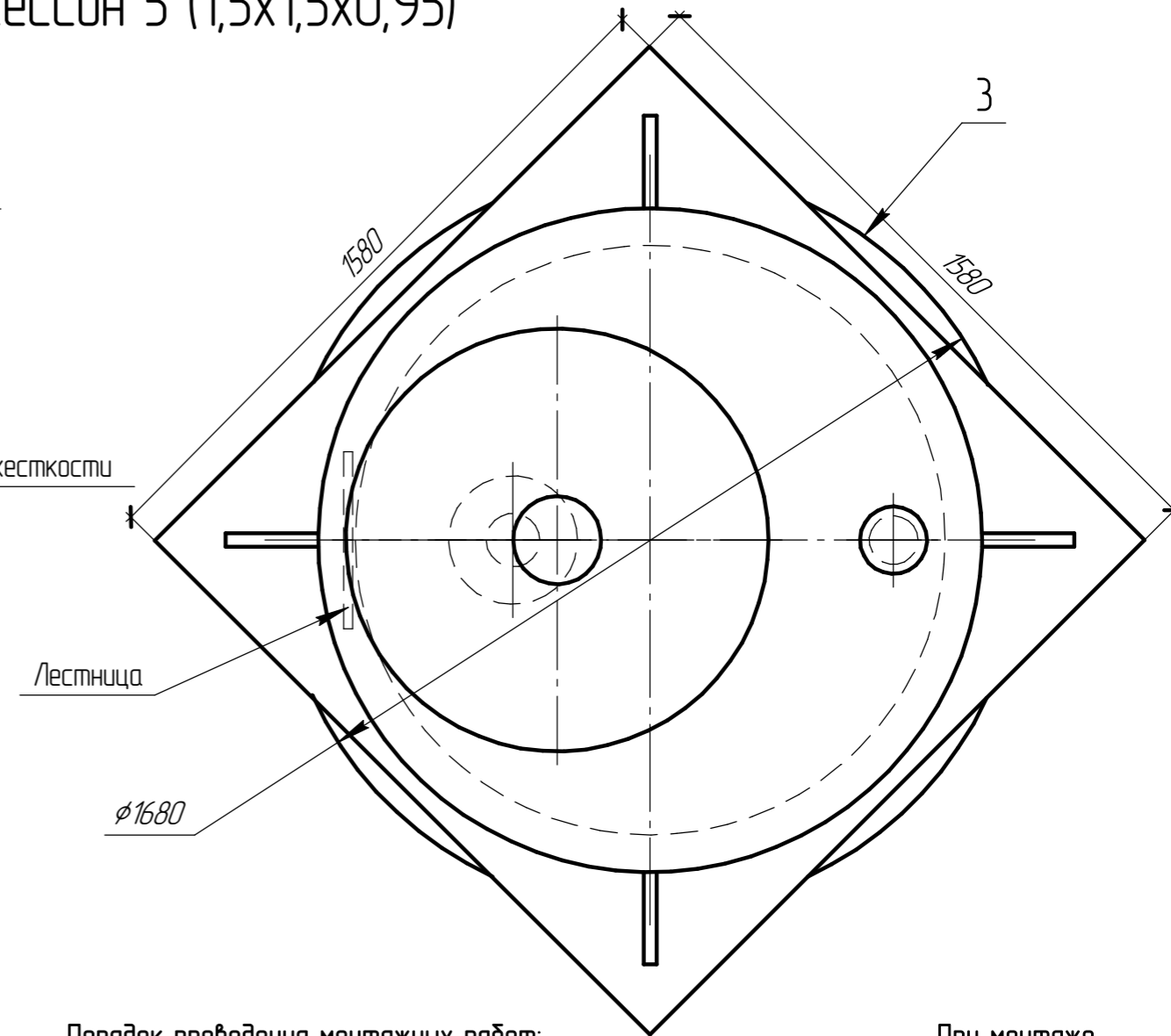
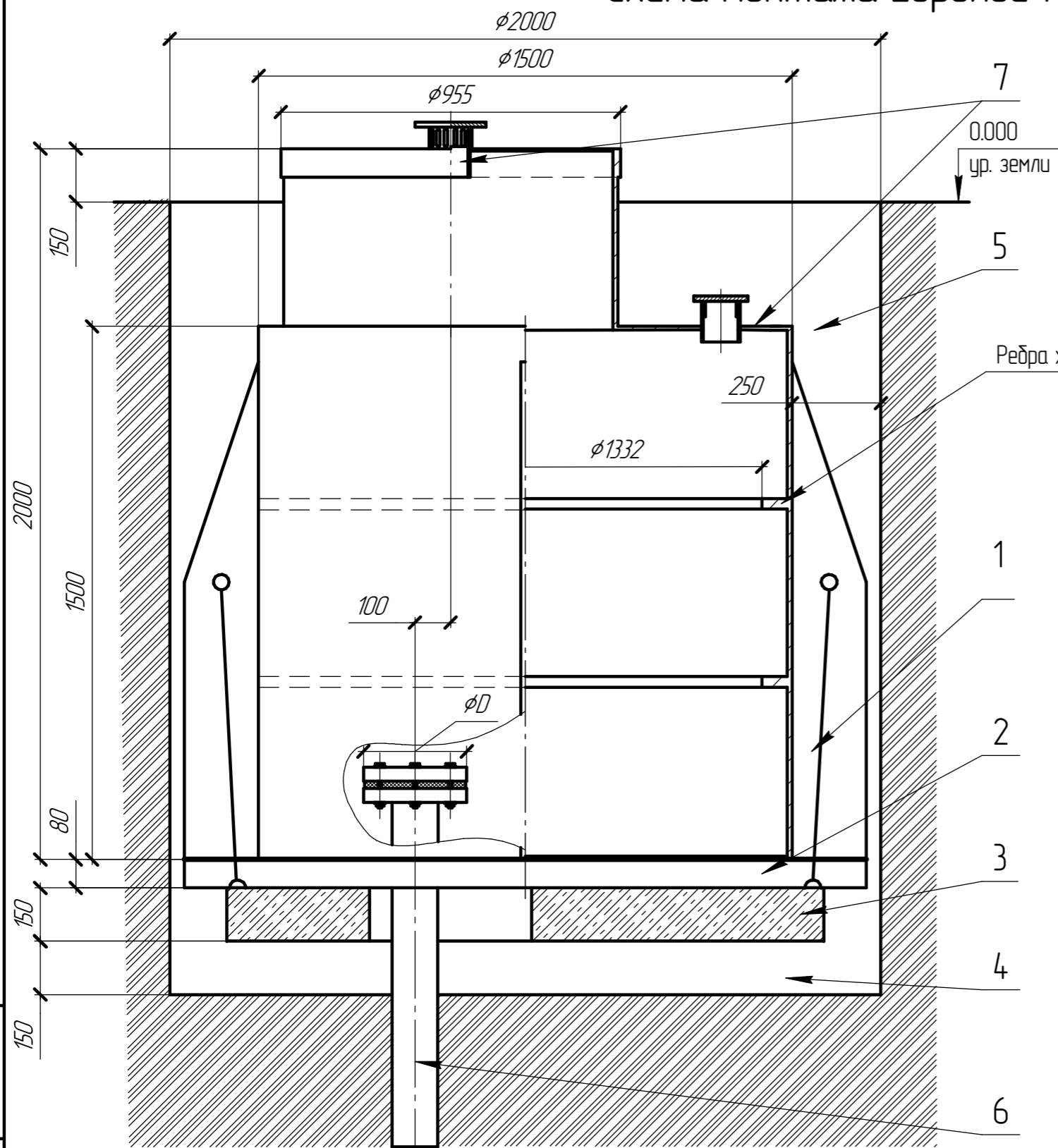
№ позиции	Наименование
1	Стропа (синтетический канат 18-20 мм)
2	Дно 10 мм + ребра жесткости 80 мм
3	Армированное бетонное основание ПП-12 ϕ 1680
4	Песчанная подушка
5	Цементно - песчанная смесь 1:5
6	Обсадная труба скважины
7	Патрубок для монтажа приточной вентиляции.

Фланец	D	d
125	260	128
133	260	136
159	290	162

Изм.	Кол.ч.	Лист	№ док.	Подп.	Дата

Евролос Кессон 4 (1,27x1,5x0,95)			
СХЕМА МОНТАЖА	Стадия	Масса	Масштаб
			1:15
	Лист	Листов	

Схема монтажа Евролос Кессон 5 (1,5x1,5x0,95)



Порядок проведения монтажных работ:

- Копка котлована
- Засыпка и уплотнение песчанной подушки толщиной 150мм
- Монтаж армированного бетонного основания ПП-12
- Установка изделия на бетонное основание
- Закрепление синтетических строп к бетонному основанию
- Подключение и монтаж внешней напорной магистрали
- Монтаж герметичной муфты кессона на обсадную трубу скважины
- Обратная засыпка пазух котлована цементно песчанной смесью 1:5

При монтаже

- Расход песка 3,5 м³
- Расход цемента 11 мешков
- Объем котлована 6,5 м³

Взам. инв. №
Подп. и дата
Инв. № подл.

№ позиции	Наименование
1	Стропа (синтетический канат 18-20 мм)
2	Дно 10 мм + ребра жесткости 80 мм
3	Армированное бетонное основание ПП-12 ϕ 1680
4	Песчанная подушка
5	Цементно - песчанная смесь 1:5
6	Обсадная труба скважины
7	Патрубок для монтажа приточной вентиляции.

Фланец	D	d
125	260	128
133	260	136
159	290	162

Евролос Кессон 5 (1,5x1,5x0,95)								
Изм.	Кол.ч.	Лист	№ док.	Подп.	Дата			
СХЕМА МОНТАЖА						Стадия	Масса	Масштаб
								1:15
						Лист	Листов	