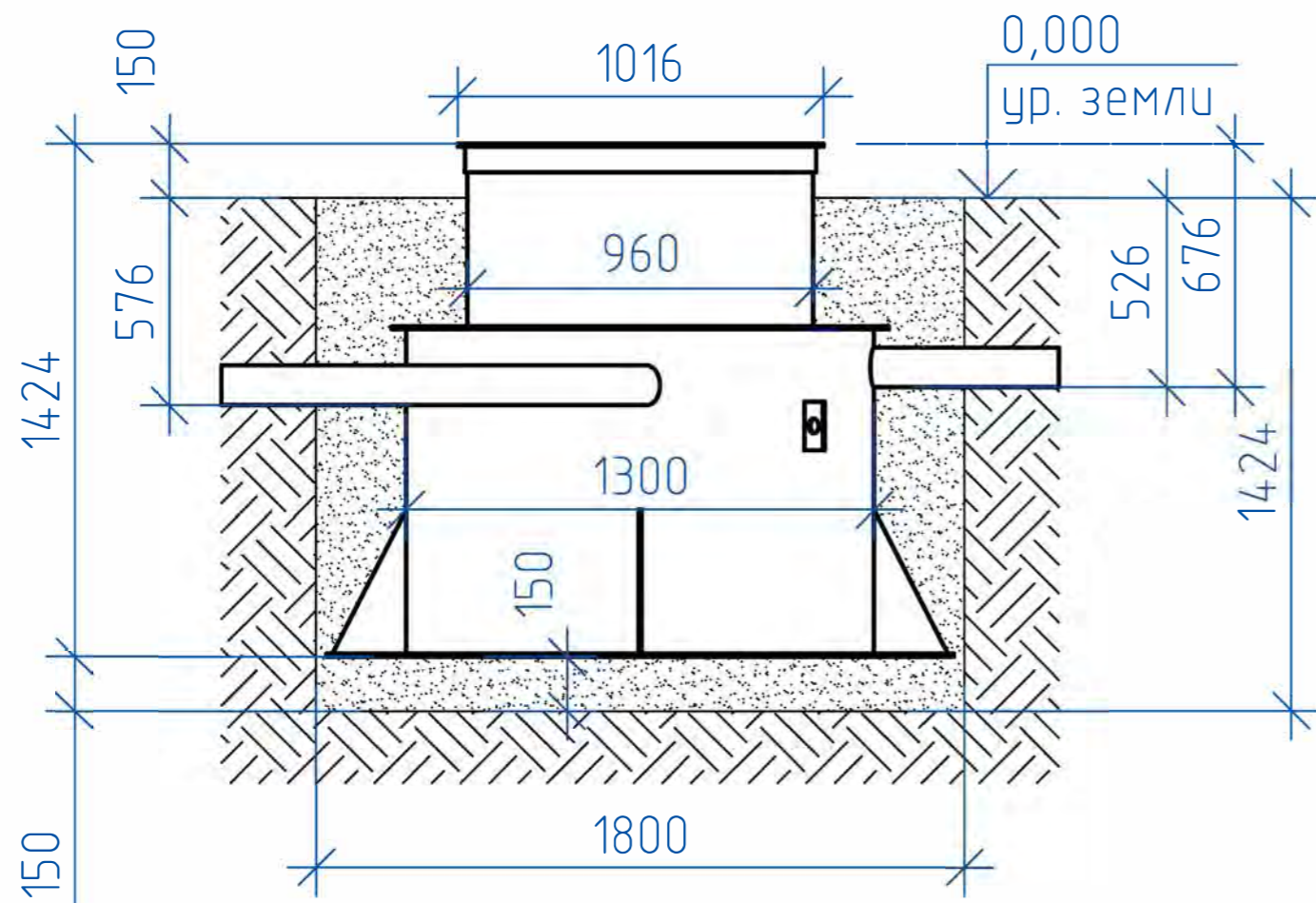
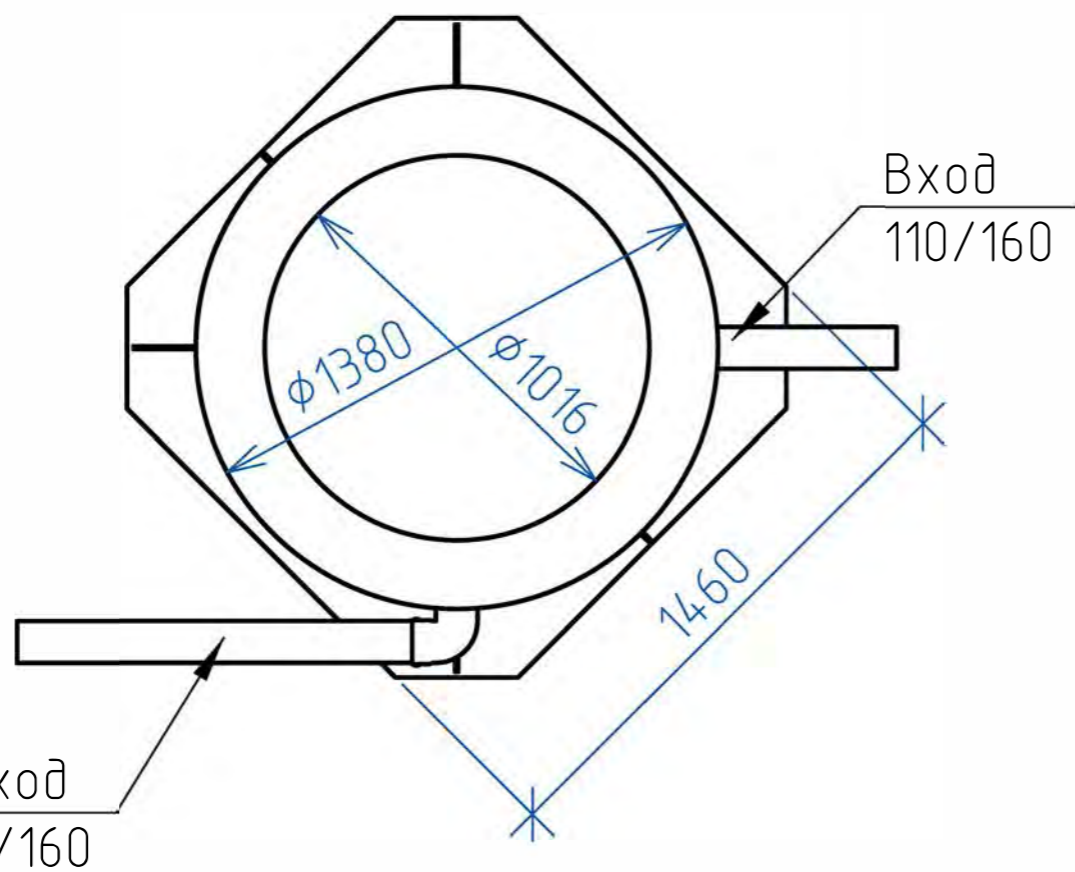


# СХЕМА МОНТАЖА 1-3,6-250



Порядок проведения монтажных работ:

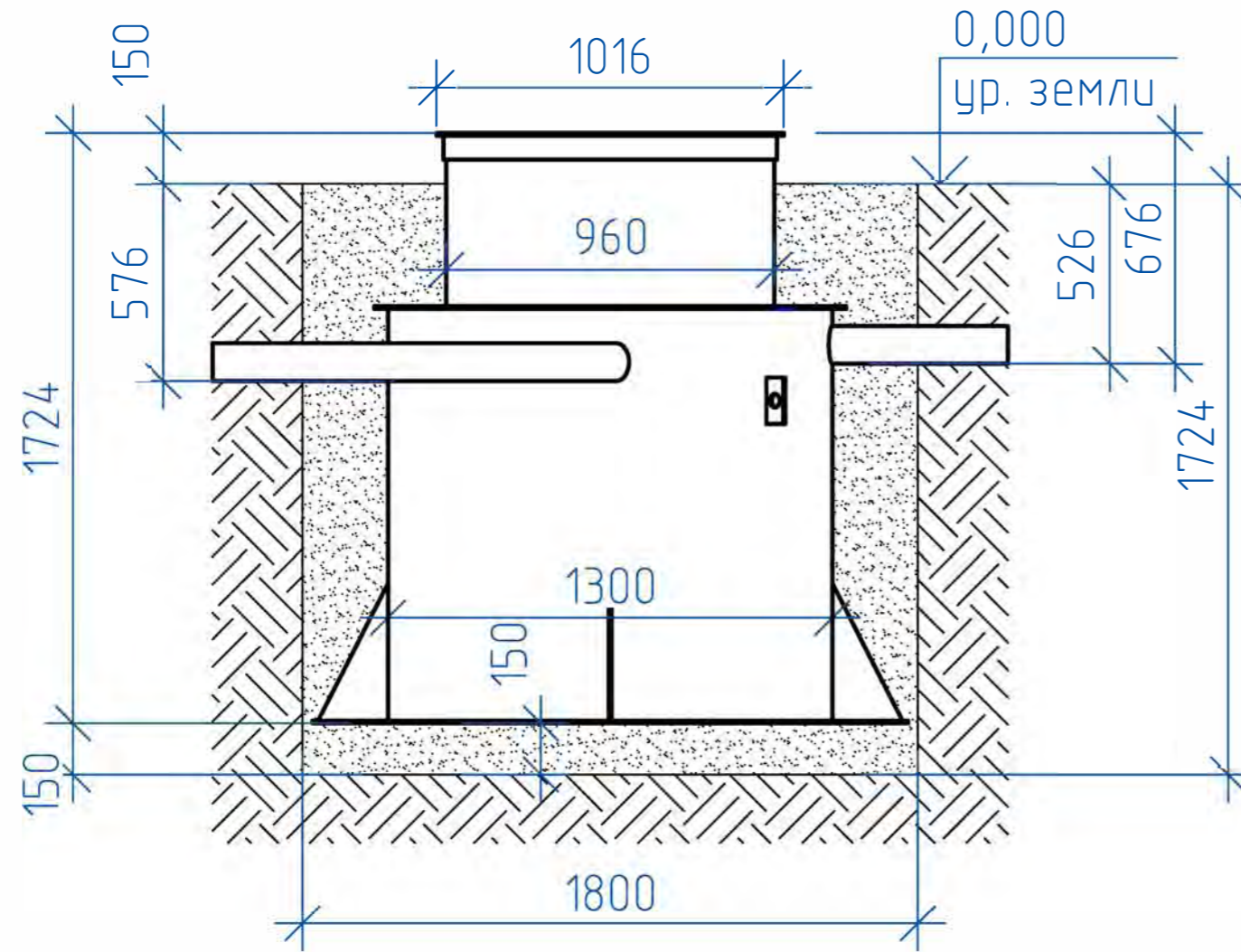
1. Копка котлована  $\varnothing$  1,8 м.  $h= 1,42$  м.
2. Засыпка, трамбовка и выравнивание по уровню песчаной подушки
3. Установка изделия на песчаную подушку
4. Обратная засыпка пазух котлована песком, с проливкой водой и одновременной заливкой воды внутрь изделия.



Согласовано					
Взам. инв. №					
Подп. и дата					
Инв. № подл.					

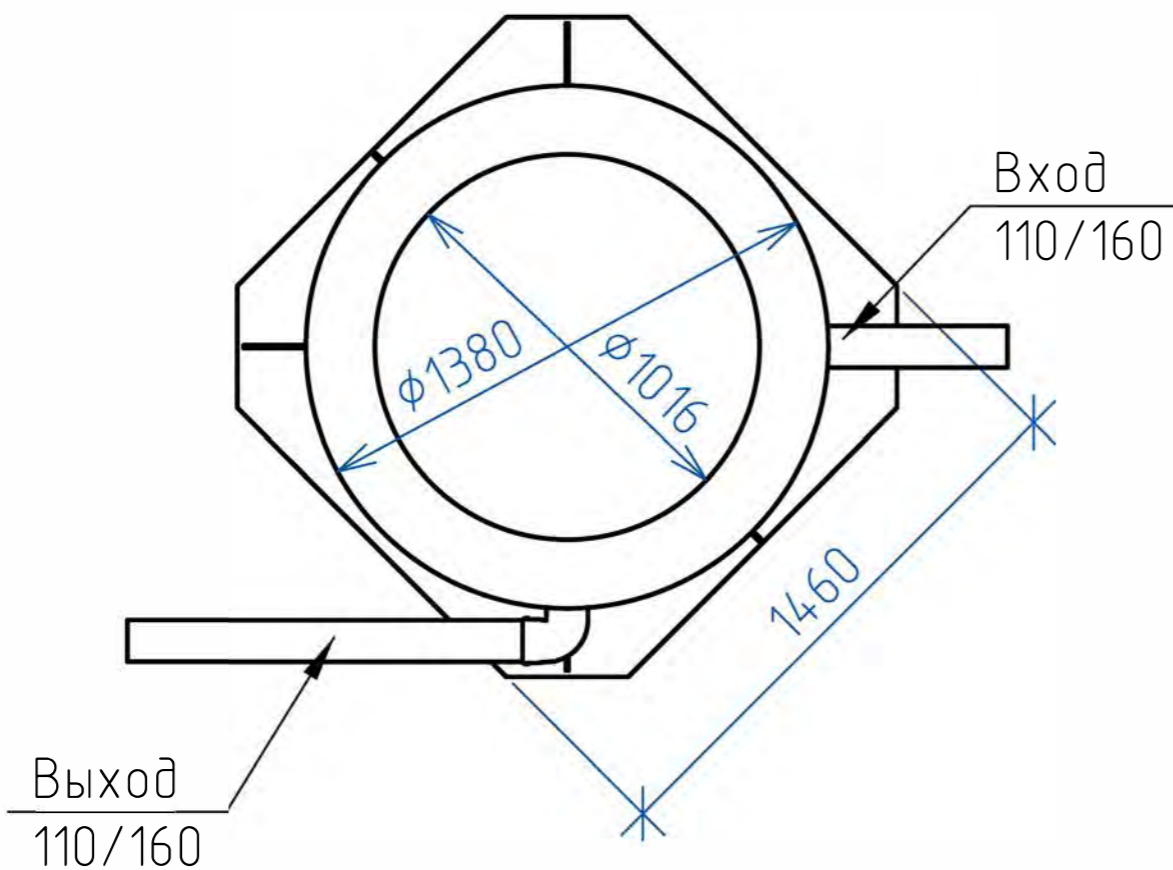
Изм.	Кол. уч.	Лист	№ док.	Подп.	Дата			
						Жироуловитель 1-3,6-250		
						Стадия	Лист	Листов
						Схема монтажа		

# СХЕМА МОНТАЖА 1,5-5,3-350



Порядок проведения монтажных работ:

1. Копка котлована  $\varnothing 1,8$  м.  $h = 1,72$  м.
2. Засыпка, трамбовка и выравнивание по уровню песчаной подушки
3. Установка изделия на песчаную подушку
4. Обратная засыпка пазух котлована песком, с проливкой водой и одновременной заливкой воды внутрь изделия.



Изм.	Кол. уч.	Лист	№ док.	Подп.	Дата			
						Жироуловитель 1,5-5,3-350	Стадия	Лист
								Листов
						Схема монтажа		

Согласовано

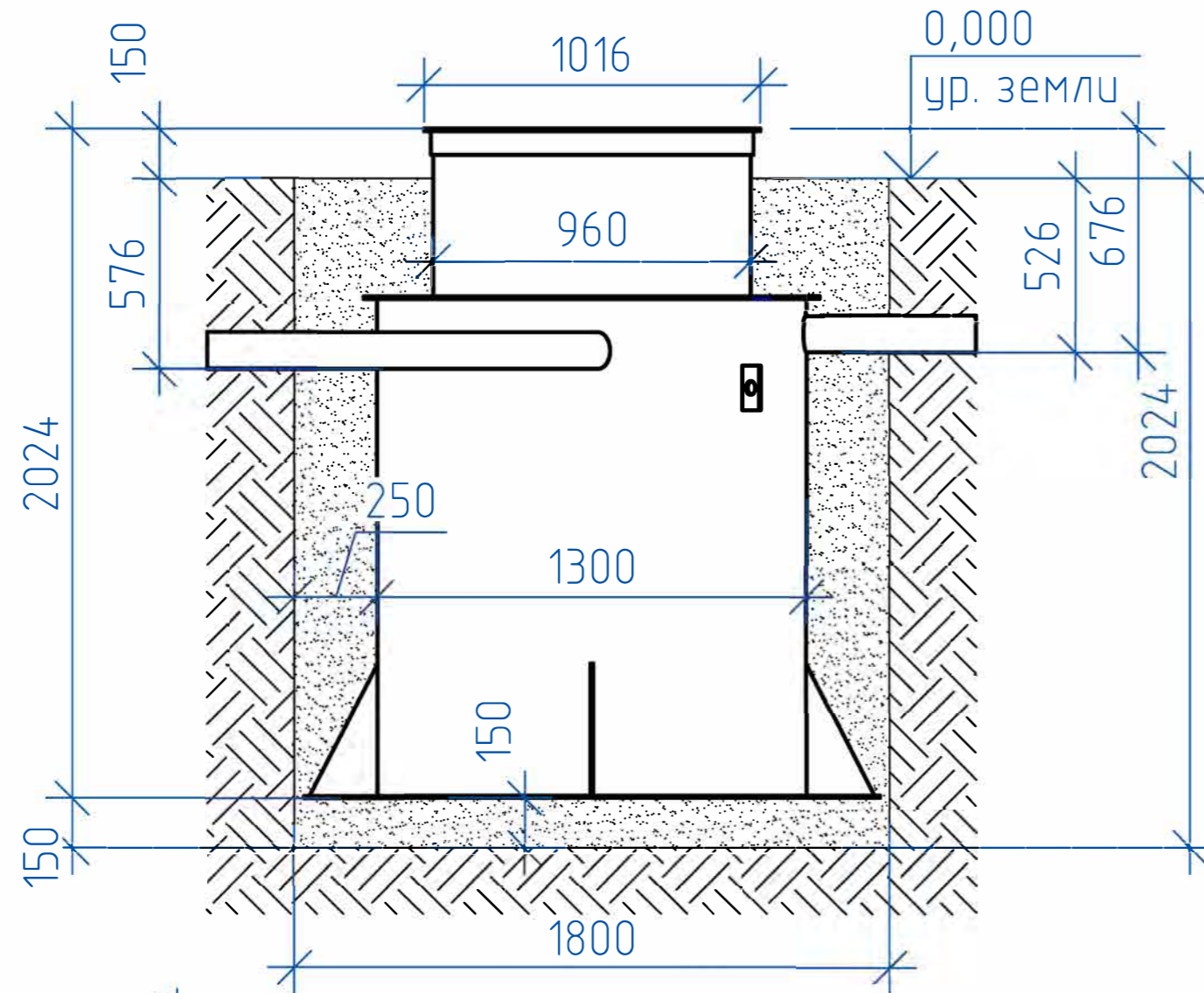
Взам. инв. №

Подп. и дата

Инв. № подл.

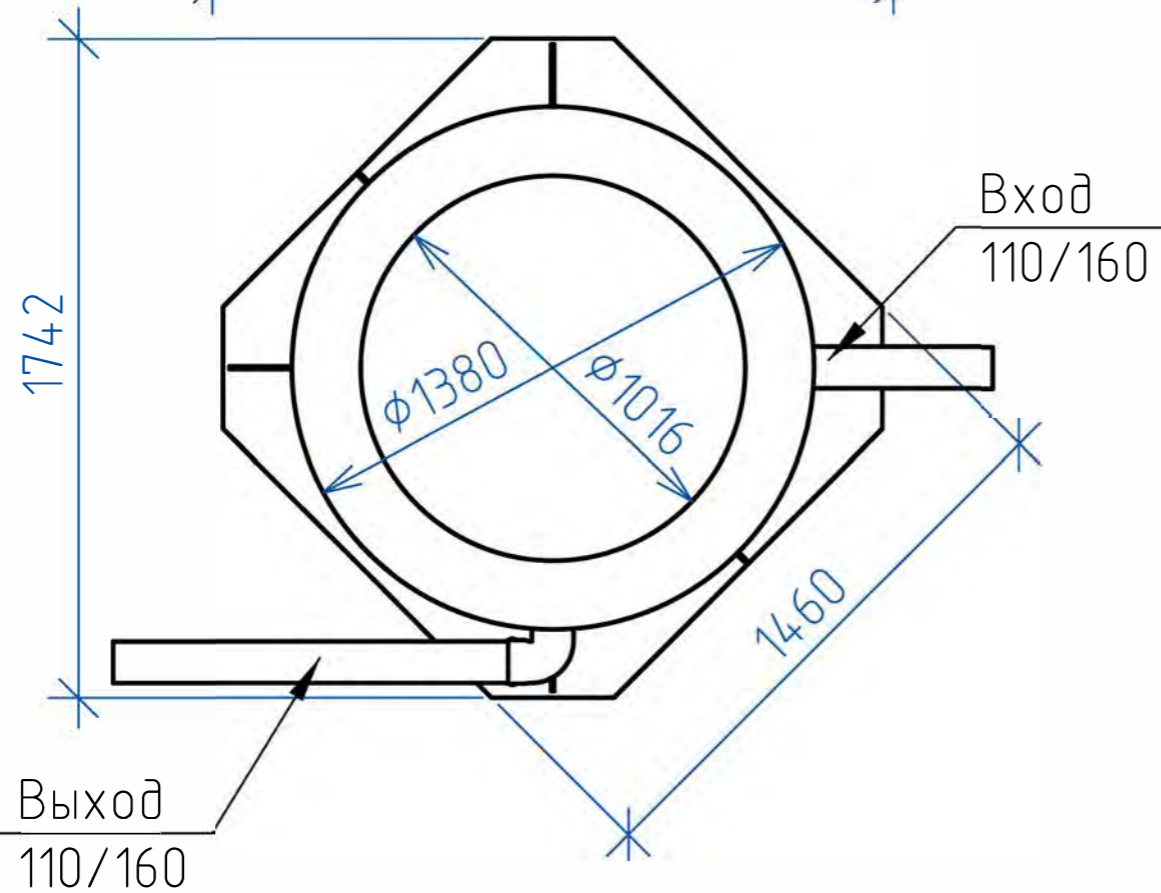


# СХЕМА МОНТАЖА 2-6,9-440



Порядок проведения монтажных работ:

1. Копка котлована  $\varnothing 1,8$  м.  $h = 2,02$  м.
2. Засыпка, трамбовка и выравнивание по уровню песчаной подушки
3. Установка изделия на песчаную подушку
4. Обратная засыпка пазух котлована песком, с проливкой водой и одновременной заливкой воды внутрь изделия.



Изм.	Кол. уч.	Лист	№ док.	Подп.	Дата			
						Жироуловитель 2-6,9-440	Стадия	Лист
						Схема монтажа		Листов

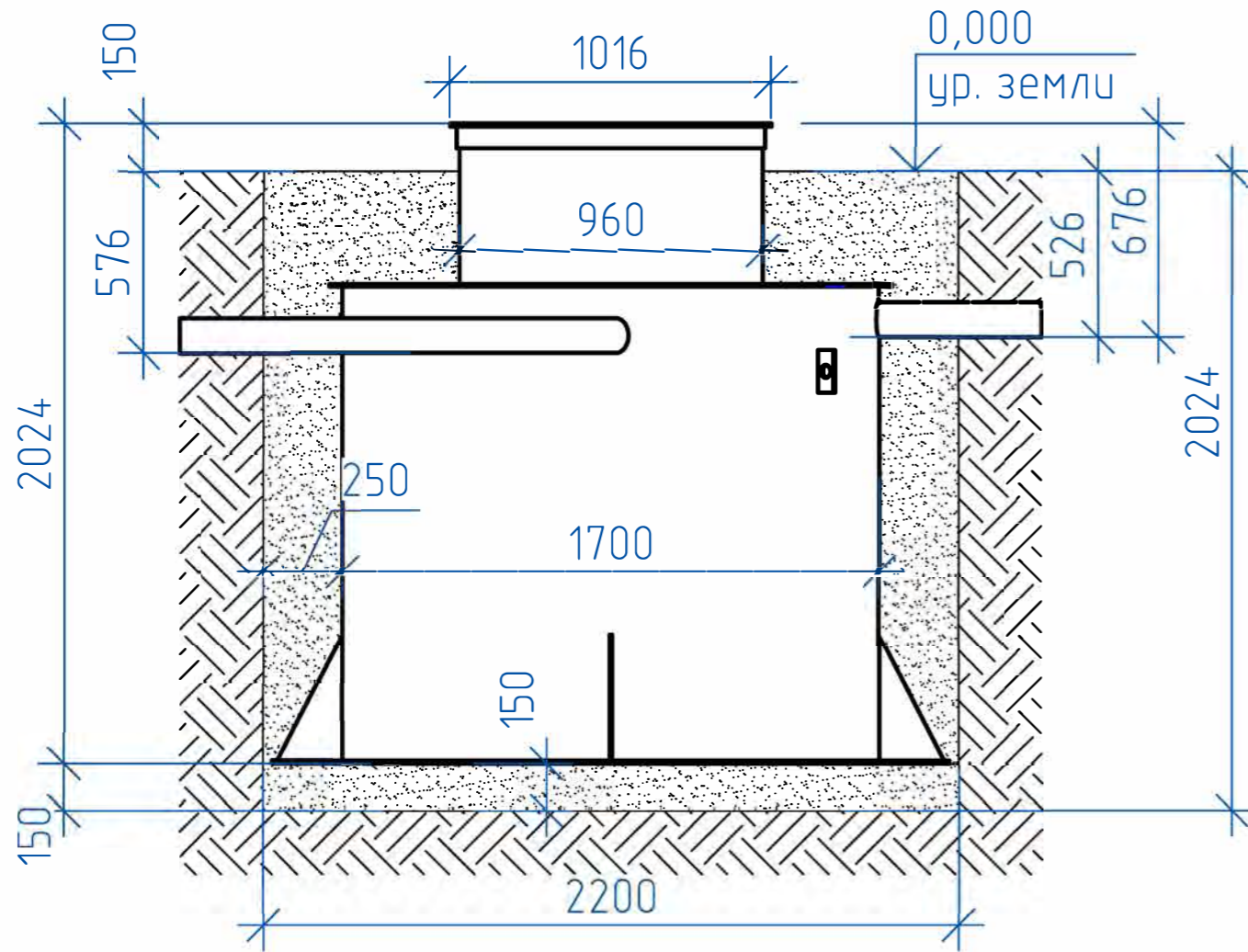
Согласовано

Взам. инв. №

Подп. и дата

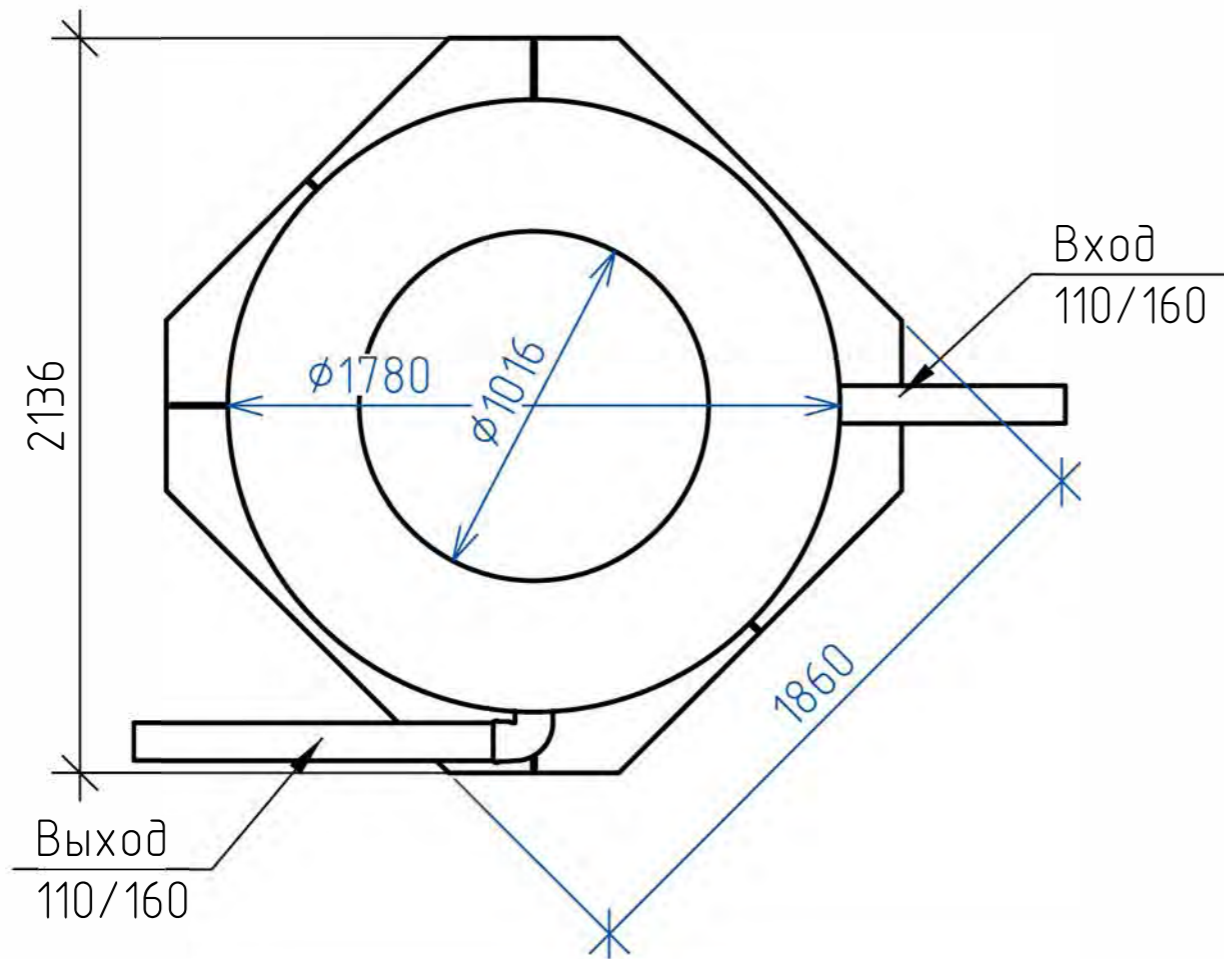
Инв. № подл.

# СХЕМА МОНТАЖА 3,2-12-720



Порядок проведения монтажных работ:

1. Копка котлована  $\varnothing$  2,2 м.  $h=2,02$ м.
2. Засыпка, трамбовка и выравнивание по уровню песчаной подушки
3. Установка изделия на песчаную подушку
4. Обратная засыпка пазух котлована песком, с проливкой водой и одновременной заливкой воды внутрь изделия.



Изм.	Кол. уч.	Лист	№ док.	Подп.	Дата				
						Жироуловитель 3,2-12-720	Стадия	Лист	Листов
						Схема монтажа			

Согласовано

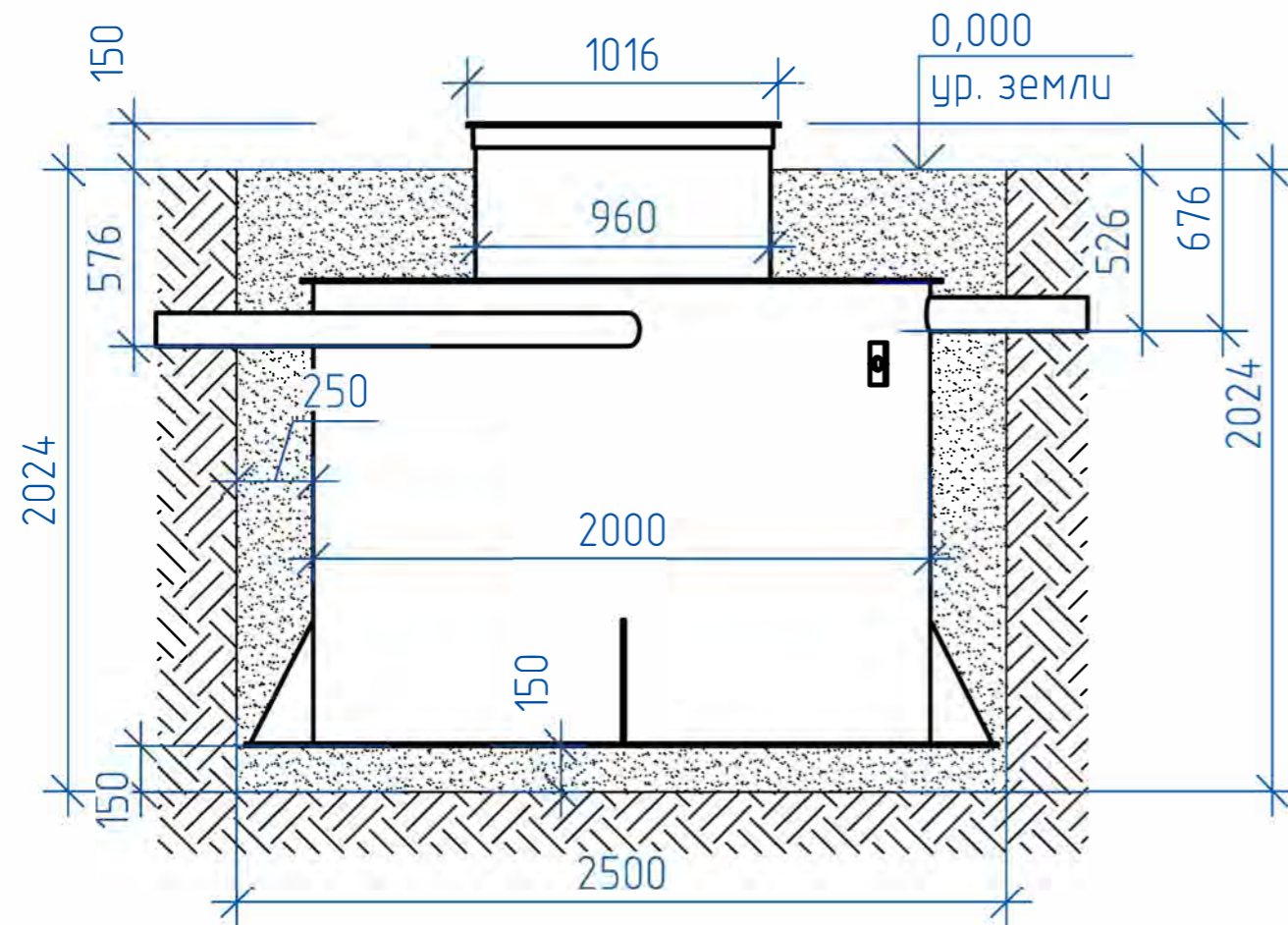
Взам. инв. №

Подп. и дата

Инв. № подл.

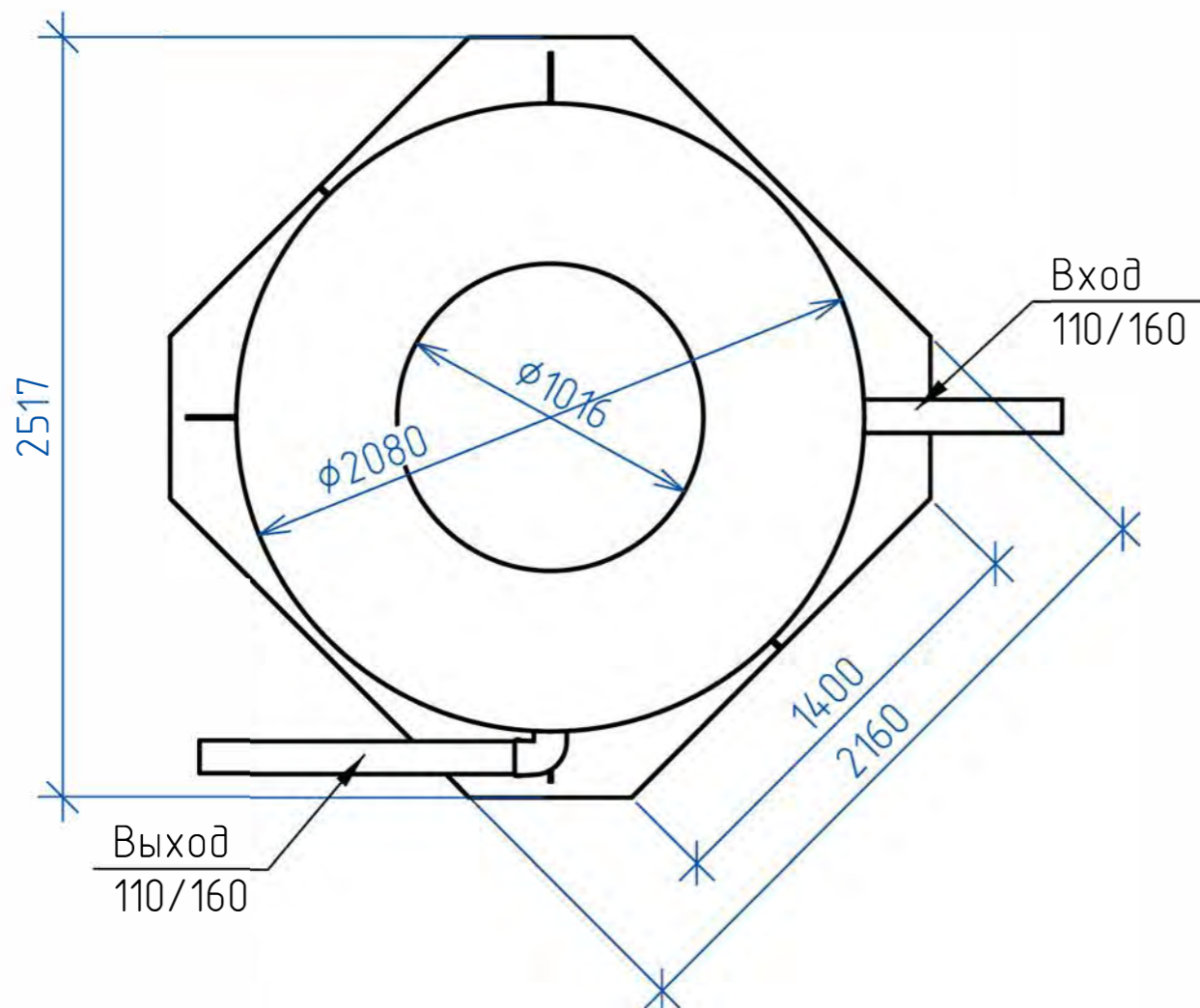


# СХЕМА МОНТАЖА 4,5-16-1000



Порядок проведения монтажных работ:

1. Копка котлована  $\varnothing$  2,5 м.  $h=2,02$  м.
2. Засыпка, трамбовка и выравнивание по уровню песчаной подушки
3. Установка изделия на песчаную подушку
4. Обратная засыпка пазух котлована песком, с проливкой водой и одновременной заливкой воды внутрь изделия.



Согласовано					
Взам. инв. №					
Подп. и дата					
Инв. № подл.					

Изм.	Кол. уч.	Лист	№ док.	Подп.	Дата	Стадия	Лист	Листов
						Жироуловитель 4,5-16-1000		
						Схема монтажа		