



Евролос
Системы очистки



Технический паспорт
Пластиковый кессон



Евролос
Системы очистки

Технический паспорт
«Евролос Кессон»

ОГЛАВЛЕНИЕ

Назначение	2
Комплектность поставки	2
Технические характеристики	3
Устройство	3
Установка и монтаж	6
Организация герметичного ввода вывода	8
Подготовка к зимней эксплуатации	10
Условия гарантийного обслуживания	11
Гарантийный талон	12

Назначение

Кессон — углубленная в грунт ёмкость, защищающая скважину, трубы и сопутствующее оборудование от промерзания, проникновения сточных, высоких грунтовых и паводковых вод, а также облегчающая техническое обслуживание установленного оборудования.

Полипропиленовый кессон (далее по тексту — Изделие) является элементом инженерно-технической системы водоснабжения, использующей грунтовые воды. Он применяется при обустройстве скважин или как место для размещения насосной станции или другого оборудования.

Основная цель использования Изделия — защита инженерно-технического оборудования от промерзания, подтопления и атмосферных осадков.

Комплектность поставки

В комплект поставки Изделия входят следующие комплектующие:

№ п/п	Наименование комплектующих	Кол-во
1.	Корпус со встроенной лестницей и усиленным дном с ребрами жесткости	1
2.	Крышка с вентиляцией	1
3.	Патрубок для монтажа приточной вентиляции с заглушкой (модели 4 и 5)	1
4.	Герметичный кабельный ввод IP68	1
5.	Технический паспорт	1

Запасные части и дополнительное оборудование поставляются по отдельному заказу.

Технические характеристики

Изделие изготовлено на основании Технических условий ТУ 4859-001-51954959-2013.

Модель	Габаритная высота, мм	Высота камеры, мм	Диаметр камеры, мм	Объем рабочей камеры, л	Высота горловины, мм	Диаметр горловины, мм
Кессон 1 (0.955x1.5)	1 600	1 500	930	1 074		
Кессон 2 (0.955x2)	2 100	2 000	930	1 431		
Кессон 3 (0.955x1.5x0.7) снят с производства	2 100	1 500	955	1 074	500	700
Кессон 4 (1.27x1.5x0.9)	2 100	1 500	1 270	2 056	500	930
Кессон 5 (1.5x1.5x0.9)	2 100	1 500	1 500	2 650	500	930

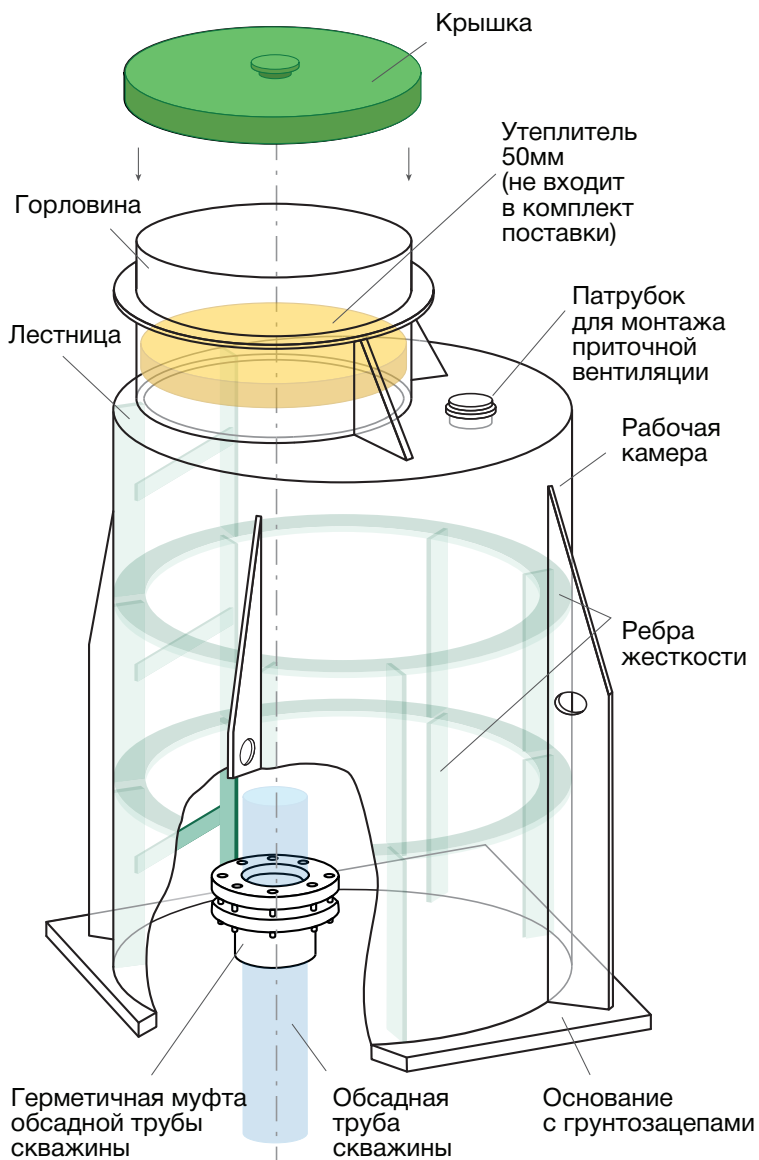
Устройство

Изделие изготовлено из монолитного полипропилена толщиной 8мм, с усилением дна ребрами жесткости по всей площади.

Изделие имеет герметичную пластиковую конструкцию (рабочая камера с горловиной или без, в зависимости от модели) с ребрами жесткости, основанием с грунтозацепами, встроенной лестницей и крышкой.

В зависимости от своего назначения, Изделие может быть дополнительно оснащено муфтой обсадной трубы Евролос, которая обеспечивает герметичное соединение Изделия и обсадной трубы скважины.

При использовании Изделия в качестве дополнения, например, к колодцу, внутри может размещаться: насосное оборудование, фильтры, гидроаккумулятор, запорная арматура, а также разведение трубопровода в разных направлениях, что позволяет сократить затраты на подключение дополнительных потребителей.



Пластиковый кессон Евролос с горловиной

Установка и монтаж

Работы по монтажу кессона начинаются с разметки котлована. Делать это нужно с учетом эксцентricности отверстия в днище кессона и с учетом направления водоподводящей магистрали.

Размер котлована определяется с помощью монтажной схемы на соответствующую модель кессона. После проверки правильности разметки, разрабатывается котлован с постоянным контролем вертикальности стенок на глубину.

Разработав котлован до нужной глубины, проводится засыпка и уплотнение песчаной подушки с выводом её поверхности под нулевую отметку с помощью строительного уровня.

На песчаную подушку опускается бетонное основание ПП-12 (ПП-15 в зависимости от модели) так, чтобы обсадная труба прошла в отверстие основания, и также выравняется по уровню. После монтажа зазоры между стенками отверстия и обсадной трубкой необходимо заполнить цементным раствором. Во время монтажа необходимо строго контролировать горизонтальность поверхности основания.

Для последующего якорения кессона используется синтетический шнур диаметром не менее 16мм, который крепится к монтажным петлям бетонного основания. После закрепления, шнуры выводятся на поверхность земли и начинается подготовка к монтажу кессона.

ВНИМАНИЕ

При якорении запрещается применение стального троса или цепи вместо синтетического шнура.

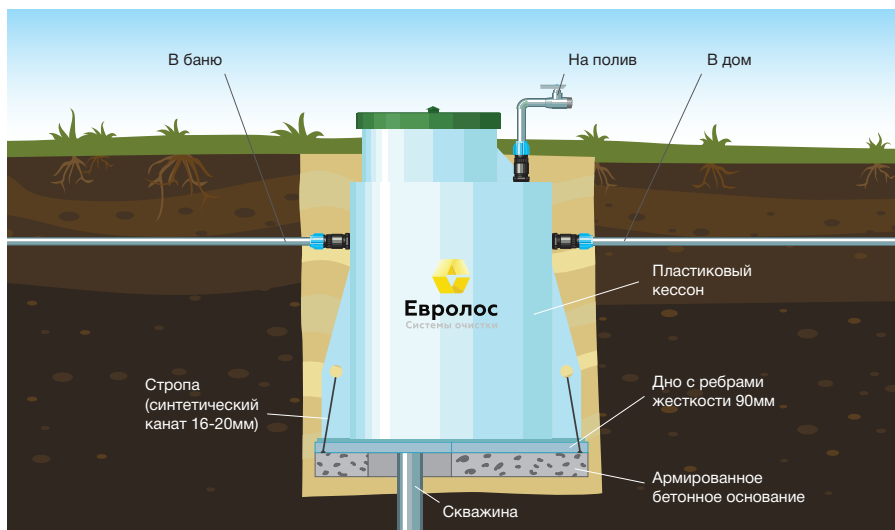
Если кессон поставляется вместе с герметичной муфтой Евролос для обсадной трубы скважины, то её необходимо предварительно разобрать. Для этого необходимо раскрутить все болтовые соединения, снять верхний фланец и уплотнительное кольцо.

Обсадная труба скважины обрезается так, чтобы она выступала из бетонного основания не более чем на 500мм. Пластиковый кессон необходимо поднести и сориентировать относительно приемной трубы в основании кессона. При опускании кессона обсадная труба скважины должна соосно войти в приемную трубу герметичной муфты.

Установив кессон на бетонное основание, он якорится подготовленными ранее шнурами через монтажные проушины в корпусе кессона.

Далее, на обсадную трубу, монтируется уплотнительное кольцо, а также ответный фланец герметичной муфты обсадной трубы и равномерно затягиваются все болтовые соединения.

Перед тем как приступить к обратной засыпке пазух котлована, нужно ввести в кессон магистральные трубы водоснабжения и электрический кабель.



Монтаж кессона Евролос на обсадную трубу скважины

Для этого необходимо подготовить соответствующие отверстия, ориентируясь на примыкающую к кессону траншею водопровода, ввести/вывести магистраль трубопровода с помощью напорной арматуры и компрессионных фитингов, а также электрический кабель.

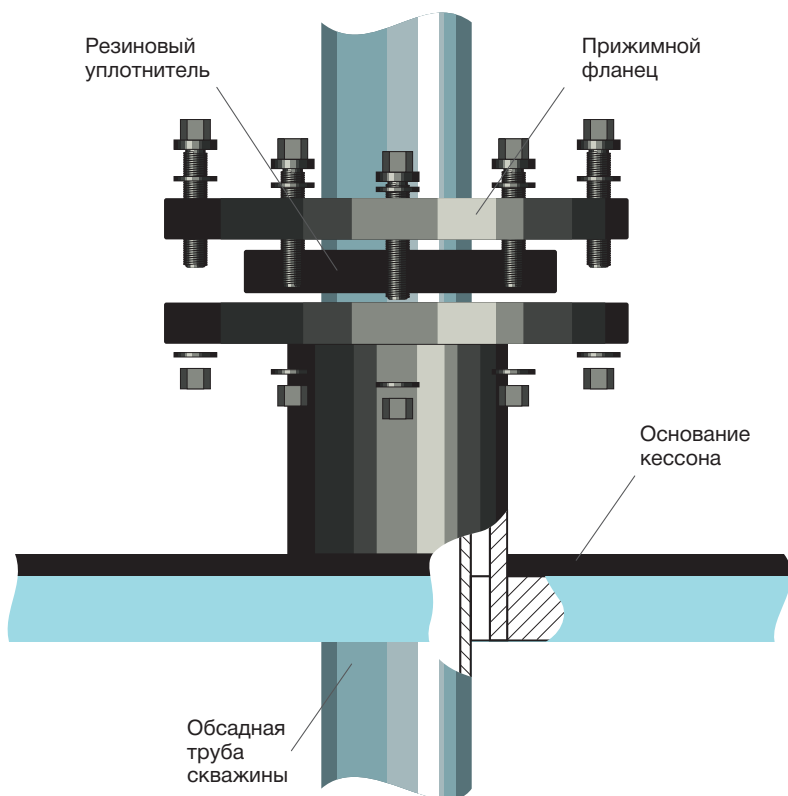
Обратная засыпка пазух котлована проводится послойно, песком с послойной проливкой водой при типе грунта «песок» или «суглинок», либо смесью песка и цемента в пропорции 5:1 при типе грунта «глина», а также при грунте «пльвун» без проливки, но с обязательным уплотнением (трамбовкой). Толщина каждого слоя не более 300мм.

Организация герметичного ввода вывода

Изделие имеет герметичную конструкцию, однако, в зависимости от назначения, требуется организация различных вводов/выводов.

Обсадная труба скважины

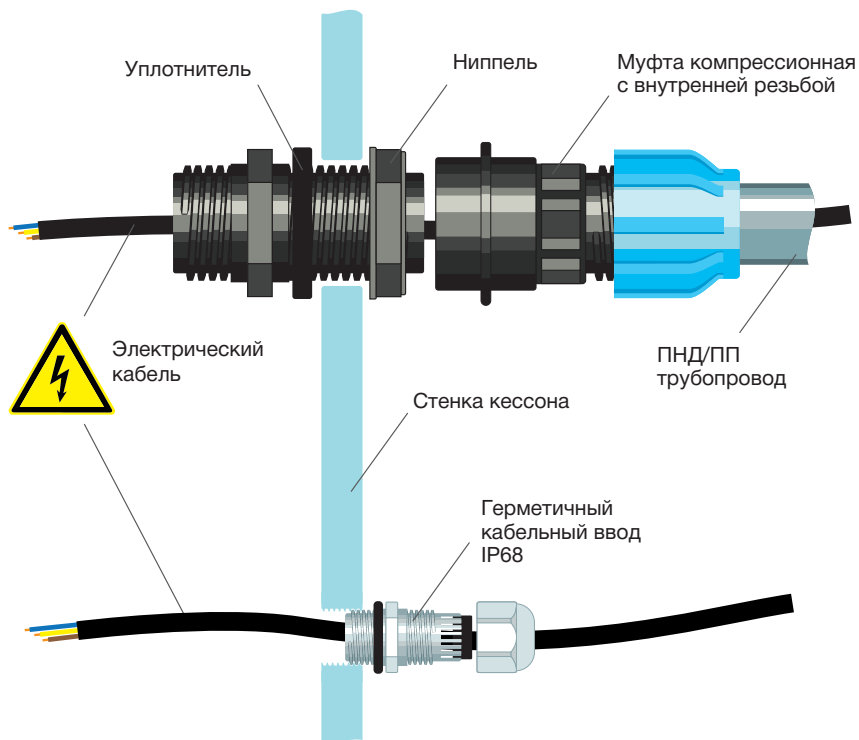
Герметизация соединения кессона с обсадной трубой скважины производится с помощью герметичной муфты Евролос.



Муфта Евролос обсадной трубы скважины

Электрический кабель

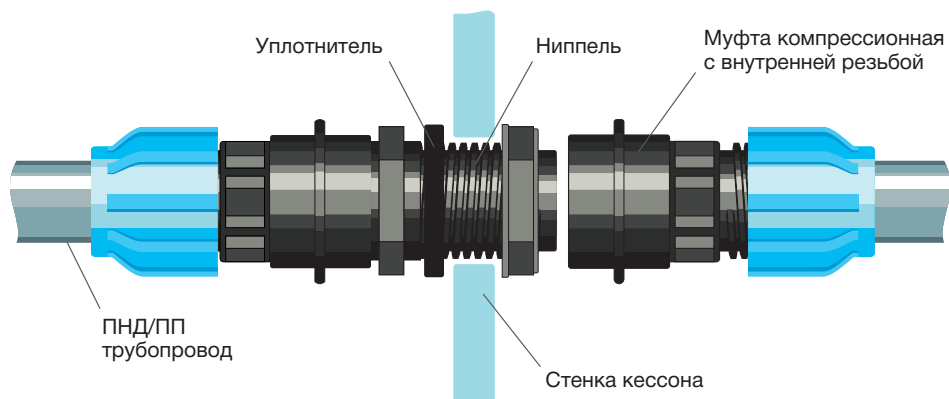
Ввод/вывод кабеля производится через герметичный кабельный ввод либо через односторонний монтажный комплект Евролос.



Варианты монтажа эл. кабеля внутрь кессона Евролос

Магистраль водоснабжения

Герметизация ввода/вывода магистрали водоснабжения производится с помощью монтажного комплекта Евролос, который состоит из набора трубопроводной арматуры и компрессионных муфт. Монтажный комплект Евролос позволяет легко подключать как ПП, так и ПНД трубы.



Монтаж ПНД/ПП трубопровода в пластиковый кессон Евролос

Подготовка к зимней эксплуатации

Конструкция кессона предусматривает работу помещенного в него инженерно-технического оборудования в зимний период. Но для сохранения положительных значений температуры внутри кессона необходимо выполнить дополнительное утепление.

Для этого в верхней части его конструкции предусмотрено специальное ребро жесткости — полка, на которую необходимо уложить вырезанный по размеру утеплитель.

В качестве утеплителя могут быть использованы такие материалы, как пеноплекс, экструдированный полистирол, пенопласт и т.д. Минимальная толщина материала — 50мм.

Условия гарантийного обслуживания

1. Срок службы Изделия — 50 лет.
 - Гарантийный срок эксплуатации — 3 года с даты продажи, на электрооборудование — 12 месяцев. Расширенная гарантия на Изделие — дополнительные 7 лет, при регистрации серийного номера на сайте Изготовителя <https://eurolos.ru/warranty/> в течение 1 года с даты продажи.
2. Гарантия не распространяется на повреждения, возникшие в результате:
 - Несоблюдения правил эксплуатации или инструкций по техническому обслуживанию;
 - Самостоятельного ремонта или внесения в конструкцию емкости каких-либо изменений без согласования с Изготовителем;
 - Повреждения в результате удара или других механических повреждений при транспортировке;
 - Неправильном подключении к электрической сети;
 - Неправильно выполненном монтаже.
3. Приемка Изделия в эксплуатацию потребителем, а также активирование недостатков в пределах гарантийного срока может осуществляться только в соответствии с СП 129.13330.2019, СП 68.13330.2017, а также Инструкцией «О порядке приемки продукции ПТН по качеству», утвержденной Госарбитражем при правительстве РФ.
4. Все гарантийные обязательства принимает на себя осуществляющая монтаж организация.
5. Изготовитель не несет ответственности за расходы, связанные с демонтажем гарантийного оборудования, а также ущерб, нанесенный другому оборудованию, находящемуся у Покупателя, в результате неисправности (или дефектов), возникших в гарантийный период.
6. Активирование недостатков, обнаруженных при эксплуатации, производится с обязательным участием представителя торгующей организации.
7. Претензии по качеству товара могут быть предъявлены в течение всего гарантийного срока, при наличии акта соответствующего образца.
8. Любые рекламации, составленные в произвольной форме, изготовителем не принимаются.

Гарантийный талон № _____

Наименование Изделия _____

Заводской номер Изделия _____

Технический контроль

Изделие соответствует техническим условиям ТУ 4859-001-51954959-2013, принято и признано годным к эксплуатации.

Наименование и адрес изготовителя	Печать
Ответственный ОТК. Фамилия И.О.	Подпись

Данные о продаже

Наименование торговой организации	Печать
____ / _____ / 20 ____ г.	
Дата продажи	

Покупатель

Без отметки технического контроля, печати изготовителя, даты продажи, штампа или печати торговой организации и подписи Покупателя гарантийный талон **не действителен**.

С правилами эксплуатации и условиями гарантийного обслуживания ознакомлен, согласен.

Фамилия И. О.	Подпись
Адрес места установки	



Евролос

Системы очистки

8 800 707 70 92

8 495 240 80 40

info@eurolos.ru

eurolos.ru

