



Евролос
Системы очистки

Производство канализационных очистных сооружений

индивидуального
или группового
пользования

4

Производство

Москва (Истра),
Нижний Новгород,
Краснодар,
Екатеринбург

8

Склады

Москва (Истра,
Бронницы)
Санкт-Петербург,
Краснодар,
Нижний Новгород,
Новосибирск,
Екатеринбург,
Ярославль

800+

Активные дилеры

по России, странам
СНГ и Монголии

Евролос™ — лидирующая компания по производству септиков в России и СНГ.

С 2014 года разрабатываем, производим и выводим на коммерческий рынок изделия из листового полипропилена, полиэтилена и стеклопластика, основное направление — очистные сооружения полной заводской готовности для автономной канализации частного загородного домостроения.

 *История развития компании*
<https://eurolos.ru/istoriya.html>

Евролос™ является единственной производственной компанией на рынке септиков, имеющей полную линейку по типам оборудования: от проточных

энергонезависимых септиков с доочисткой грунтом до насосных станций биологической очистки и компрессорных аэрационных установок, включая премиальный сегмент, а также самый широкий выбор по производительности внутри каждого типа.

На 2022 год, очистные сооружения Евролос™ эксплуатируют более 200 000 тысяч пользователей.

Продукция Евролос выпускается по модели “полного цикла”. Начиная от сырья, листовой монолитный полипропилен, заканчивая насосным и компрессорным оборудованием, на которое

заключены прямые контракты с заводом-производителем в Китае. Регулярные прямые поставки контейнерами 40 футов.

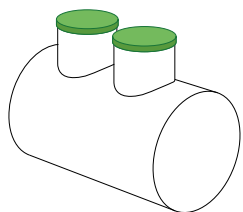
Очищенная и обеззараженная техническая вода не имеет цвета и запаха.

Можно сбрасывать на рельеф местности, или использовать повторно, например для полива технических культур, т.е. **возвращать обратно в природу** даже в тяжелых геологических условиях – при высоком уровне грунтовых вод, либо наличия тяжелых (с точки зрения проницаемости) грунтов.



Очистные сооружения Евролос™

Биологическая очистка хозяйственно-бытовых сточных вод

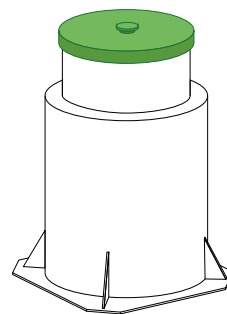


Евролос Эко

Трехкамерный септик с почвенной доочисткой

0,6 – 4 м³/сутки

- Очищенную воду можно сбрасывать в поглощающие устройства почвенной фильтрации
- Использовать для подпочвенного орошения технических культур



Евролос Био

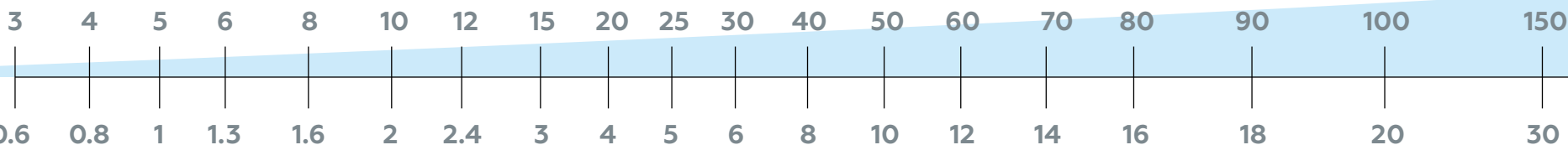
Насосная станция биологической очистки с эжекторной аэрацией

Патент №166595

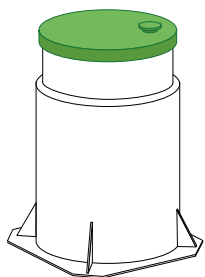
0,6 – 4 м³/сутки

- Очищенную воду можно сбрасывать в поглощающие устройства почвенной фильтрации
- Использовать для подпочвенного орошения технических культур
- Сбрасывать в системы отведения дождевых стоков

Количество жителей



Производительность, м³ в сутки

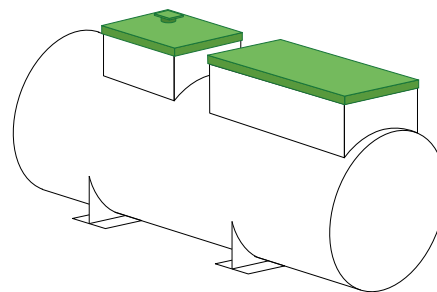


Евролос Про

Компрессорная аэрационная установка полной биологической очистки

0,6 – 6 м³/сутки

- Очищенную воду можно использовать для орошения технических культур
- Сбрасывать в системы отведения дождевых стоков
- Сбрасывать рельеф местности

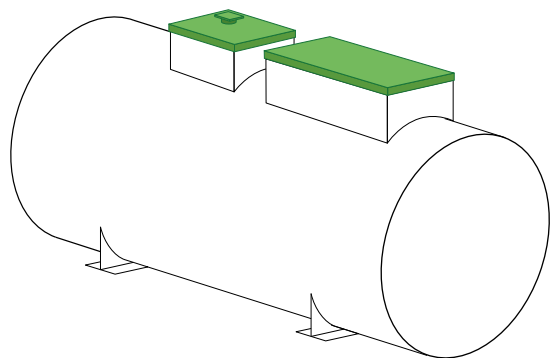


Евролос Грунт

Компрессорная аэрационная установка премиум класса для монтажа и работы в условиях высокого уровня грунтовых вод

0,4 – 6 м³/сутки

- Очищенную воду можно использовать для орошения технических культур и плодовых деревьев
- Сбрасывать в системы отведения дождевых стоков
- Сбрасывать на рельеф местности
- Сбрасывать в водоемы



Евролос Экопром

Канализационные очистные сооружения коллективного пользования полной заводской готовности

8 – 40 м³/сутки

- Очищенную воду можно использовать для орошения зеленых насаждений, технических культур и плодовых деревьев
- Сбрасывать в системы отведения дождевых стоков
- Сбрасывать на рельеф местности
- Сбрасывать в водоемы

191 692

активные пользователи

38 338

м³/сутки

13 993 370 м³

очищаемых сточных вод в год

* по данным отдела продаж на 2022 год

200

400

1 000

1 250

1 400

5 000

20 000

200 000+

40

80

200

250

300

1 000

4 000

40 000+



Евролос Контус®

Модульные канализационные очистные сооружения коллективного пользования

8 – 8000 м³/сутки

- Очищенную воду можно использовать для орошения зеленых насаждений, технических культур и плодовых деревьев и кустарников
- Сбрасывать в системы отведения дождевых стоков
- Сбрасывать на рельеф местности
- Сбрасывать в водоемы
- Подавать в системы оборотного водоснабжения

Сертификаты

Компания Евролос™ имеет патенты на полезную модель и на изобретение (модуль обеззараживания ультрафиолетом), а также все необходимые сертификаты и экспертные заключения установленного образца.



Бережливое производство

Для производства продукции используется полипропилен блоксополимер двух типов:

- Первичный экструдированный полипропилен с красителем зеленого цвета и УФ стабилизатором;
- Переработанный рециклат черного цвета, который формируется из:
 - Кромки от производства листов;
 - Обрезки от широкоформатных распилочных и фрезерных ЧПУ станков с производства емкостей.

1400 тонн в месяц
общая мощность производства

Особое внимание уделено заботе об экологии. Благодаря большим объемам и автоматизации, выстроено полностью возобновляемое производство.

Продукция Евролос на 35-40% изготавливается из собственного переработанного сырья.

Это позволило свести выброс пластика в природу до нуля.





